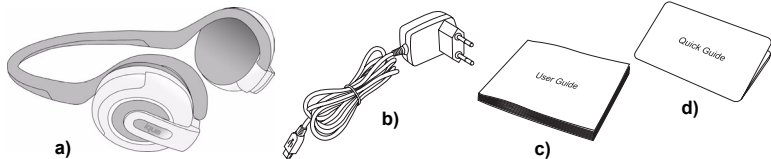


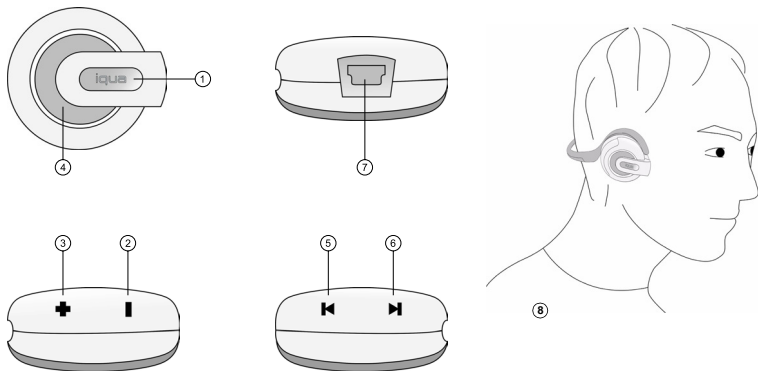
Bluetooth® Wireless Stereo Headset BHS-701

User Guide

BHS-701 sales package content



Overview of the product



Product Specifications

| | |
|-------------------------------|--|
| Model: | BHS-701 |
| Size: | 140 (L) x 166 (W) x 53 (H) mm |
| Weight: | 83g |
| Talk time: | Up to 12 h |
| Music playing time: | Up to 10 h |
| Standby time: | Up to 350 h |
| Charging time: | Within 3.5h |
| Battery type: | Li-Polymer battery |
| Bluetooth Standard: | Bluetooth Spec. 1.2 |
| Supported Bluetooth profiles: | Handsfree 1.0 and Headset 1.1 A2DP, AVRCP |
| Connection: | Point-to-point |
| Paired devices: | Up to 8, one at a time |
| Operating distance: | 10 meters |
| Operating temperature range: | -20°C to +55°C |
| Storage temperature range: | -20°C to +55°C |

Contents

| | |
|-----------------------|----|
| English | 5 |
| 简体中文..... | 15 |
| हिंदी..... | 25 |
| Bahasa Indonesia..... | 35 |
| 日本語 | 47 |
| Tiếng Việt..... | 57 |
| ภาษาไทย..... | 67 |
| Bahasa Melayu..... | 77 |
| 繁体中文（台湾）..... | 87 |
| 繁体中文（香港）..... | 97 |

Overview of the product

BHS-701 sales package content

(See page 1)

- a) Stereo headset
- b) Wall charger
- c) User guide
- d) Quick guide
- e) Bluetooth dongle (market dependent)

Overview of the product (See page 1)

1. Indicator Light

Status indication with blue and red lights

2. Volume Down-button

Decreases the volume

3. Volume Up-button

Increases the volume

4. Multifunction-button

Power on/off, answer/end call, play/pause music

5. Forward button

Forward to next song track

6. Backward button

Go back to the previous song track

7. Charging connector

8. How-to-wear the headset

Your Iqua BHS-701 is designed to be comfortably worn behind your head with the strap. The microphone is integrated in the right earpiece.

Getting Started

Charging the battery

Before using BHS-701 for the first time, you must charge it for approximately 3.5 hours. When the battery is fully charged, it provides up to 12 hours of talk time, 10 hours of music listening time and up to 350 hours of standby time. Always use the charger provided in the sales package.

1. Connect the charger cable to BHS-701.
2. Plug the charger into a wall socket. The red light will turn on.
3. When the battery is fully charged, the red light will turn off automatically.

Switching on and off

To switch on BHS-701

When the headset is powered off, press and hold the **Multifunction** -button until you hear a sound and the blue light flashes.

To switch off BHS-701

When the headset is powered on, press and hold the **Multifunction** -button until you hear a sound and the red light flashes once and then turns off.

Pairing the BHS-701 and your mobile phone

Pairing is the process of linking BHS-701 with your compatible Bluetooth mobile phone*. After this process is completed, you can use the BHS-701 with the paired mobile phone. If you want to use the BHS-701 with another mobile phone, you must repeat the pairing process again. Even though BHS-701 can be paired with up to 8 compatible phones it can only be connected to one phone at a time. Once it is paired with 8 phones, the 9th paired device will replace the 1st paired device.

First time usage

When the BHS-701 is powered on for the very first time, it will enter pairing mode automatically (blue and red lights flash alternately). Please follow the steps 3-6 below to pair your headset with your phone.

Later on usage

After powered on, BHS-701 will automatically reconnect to the last-connected phone.

If the connection is failed due to phone not found, the headset will automatically enter into pairing mode (blue and red lights flash alternately). Please follow the steps 3-6 below. If the headset is not paired with any phone in 2 min. it will go to "powered on but no Bluetooth connection" -mode (blue light flashes continuously). You can switch the headset off and switch it on again.

* For latest compatibility information please visit www.iqua.com

To manually pair BHS-701 and your mobile phone:

1. When power is off, press and hold the **Multifunction** -button until you here a sound and the blue and red lights start flashing alternately.
2. Release the button. BHS-701 is now in pairing mode.
3. Check your phone user guide for details on how to search and pair.
4. When phone has found the headset, it will show **Iqua BHS-701** on its screen.
5. In order to pair with the phone, enter the PIN code of BHS-701, which is **0000**.
6. After pairing, BHS-701 automatically connects with your mobile phone. Once pairing and connection are succeeded, you will hear a sound and the blue light flashes every 3 seconds. The headset is now ready to make and receive calls.

Disconnecting BHS-701 and your phone

To disconnect BHS-701 and the phone, simply switch off the headset.

Reconnecting the paired BHS-701 with the phone

To reconnect BHS-701 to the last phone used, simply switch on the headset and it will automatically connect to the phone. If the connection is failed due to phone not found, the headset will automatically enter into pairing mode (blue and red lights flash alternately). Please see the pairing instruction in this user guide.

There are occasions when headset is temporarily out of Bluetooth operating range (up to 10 meters, e.g. user wearing the headset walks away from the phone), the headset will be disconnected from the phone and user will hear a warning tone from the headset). Headset is now in "powered on but no Bluetooth connection" -mode (blue light flashes continuously).

Once the headset is back in range again, long press the **Multifunction** -button, the connection will be re-formed. If the headset is out of range for less than 1 minute, it will reconnect to phone automatically.

Call Functions

Answer a call

Press the **Multifunction** -button shortly to answer an incoming call. You will hear a sound when the call is answered.

End a call

To end an active call, press shortly the **Multifunction** -button. You will hear a sound when the call is ended.

Reject a call

When you receive an incoming call that you do not want to answer, press and hold the **Multifunction** -button. You will hear a sound when call is rejected.

Redial the last dialed number

Press and hold the **Multifunction** -button until you hear a sound. Press and hold Multifunction -button one more time until you hear a sound to dial the number.

Voice dialing (when supported by the phone)

To activate the voice dialing feature of your phone, shortly press **Multifunction** -button. When you hear a sound, you can speak the voice tag. Refer to the user guide of your phone for details. Some phone models do not support voice dialing.

Adjusting volume

Press the **Volume Up** -button to increase the volume. To decrease the volume, press **Volume Down** -button.

Erase paired devices

The BHS-701 can be paired to up to 8 devices. Once it is already paired to 8 devices, the 9th paired device will replace the 1st paired device. You can also erase the paired device list of the headset in order to pair it with new devices. When headset is powered on, long press both the **Forward** and **Backward** -buttons until you see purple LED light (the headset has erased all previous paired device information).

Reset hardware

To reset the hardware, while the charger is plugged into the headset and headset is powered on, shortly press both **Volume Up** and **Volume Down**- buttons simultaneously. The headset will be powered off (light turns off) once the hardware is reset. You may do this hardware reset and restart the headset in case the headset is jammed.

Music functions

To Play

Make sure your headset is connected to mobile phone in Advanced Audio profile. Simply press Multifunction -button to play the music on the headset.

To Pause

While listening to the music, press Multifunction -button to pause the music.

Skip one track forward

While listening to the music, press the Forward -button to change to the next song.

Skip one track back

While listening to the music, press the Backward -button to change to the previous song.

Fast forward

While listening to the music, press and hold the Forward -button.

Rewind

While listening to the music, press and hold the Backward -button.

Light indication summary

The BHS-701's LED lights can be blue or red and are usually accompanied by a sound signal.

- Blue light flashes continuously - power is on but no Bluetooth-connection.
- Blue light flashes every 3 second - headset in standby mode (paired and connected).
- Blue and red light flashing alternately - in pairing mode, waiting for user to complete pairing with mobile phone.
- Red light flashes every 3 seconds - low battery.
- Red light on continuously - charging the battery.

Power Management

This product is powered by a built-in rechargeable battery which can not be changed. Do not attempt to replace the battery. Rechargeable battery can be charged and discharged hundreds of times, but it will eventually wear out. After a period of time that will vary depending on the use and usage conditions you may find that the built-in battery will power your product for only a couple of hours requiring you to charge more frequently.

Do charge your device only with the charger provided in the sales package. Unplug the charger when not in use. Do not leave the device connected to the charger for longer period than needed, since overcharging may shorten the battery lifetime.

If left unused a fully charged battery will discharge itself over time.

Temperature extremes may affect the ability of the battery to charge. Always try to keep the device between 15 °C and 25 °C (59 °F and 77 °F). Leaving the device in hot or cold places such as in closed car in summer or winter conditions will reduce the capacity and lifetime of the battery. A device with hot or cold battery may not work for a while even when the battery is fully charged. Battery performance is particularly limited in temperatures well below freezing. Do not charge in humid environment.

Care and Maintenance

- Do not expose the device to liquid, moisture or humidity as it is not waterproof.
- Do not use or store the device in dusty, dirty areas. Its moving parts and electronic components can be damaged.
- Do not store the device in hot areas. High temperatures can shorten the life of electronic devices, damage batteries, and warp or melt certain plastics.
- Do not store the device in cold areas. When the device returns to its normal temperature, moisture can form inside the device and damage electronic circuit boards.
- Do not drop, knock, or shake the device. Rough handling can break internal circuit boards and fine mechanics.
- Do not use harsh chemicals, cleaning solvents, or strong detergents to clean the device.
- Use a soft, clean, dry cloth to clean any lenses.
- Do not expose your device to contact with sharp objects as this will cause scratches and damage.
- Do not stick anything inside the device as this may damage internal components.

- Do not dismantle the device or the charger as they do not contain serviceable parts and taking apart the device may expose you to dangerous voltages or other hazards.



Act according to your local rules and do not dispose of this product as part of your normal household waste. Dispose of this product in a separate collection system meant for recycling of electrical and electronic products.

How to get service for my IQUA Product?

If you believe that you are entitled to a repair or replacement of your IQUA product based on your statutory rights under the applicable national laws relating to the sale of consumer products or warranty given by the retailer who has sold the IQUA Product to you, please contact your retailer.

DECLARATION OF CONFORMITY

We, Iqua Ltd., declare under our sole responsibility, that the product, BHS-701, conforms with the provisions of the following Council Directive: 1999/5/EC. A copy of the Declaration of Conformity can be found at http://www.iqua.com/declaration_of_conformity

Copyright © 2006 Iqua Ltd

CE 0560



FCC-ID: TUF-BHS701

IC: 6574A-BHS701

产品概述

BHS-701 销售包装内容

(请参见第 1 页)

- a) 立体声耳机
- b) 墙壁充电器
- c) 用户指南
- d) 快速入门指南
- e) 蓝牙适配器 (取决于市场)

产品概述 (请参见第 1 页)

1. 指示灯

以蓝色和红色灯指示状态

2. 减小音量按钮

减小音量

3. 增大音量按钮

增大音量

4. 多功能按钮

电源打开 / 关闭、接听 / 结束通话、播放 / 暂停音乐

5. 前进按钮

快进到下一首曲目

6. 后退按钮

返回到上一首曲目

7. 充电插口

8. 如何佩戴耳机

Iqua BHS-701 可以用带子舒服地戴在头上。麦克风集成于右听筒中。

使用入门

为电池充电

第一次使用 BHS-701 之前，必须为电池充电大约 3.5 小时。当电池完全充电后，通话时间最长可达 12 个小时，听音乐时间可达 10 个小时，待机时间最长可达 350 个小时。请务必使用销售包装中提供的充电器。

1. 将充电器电缆连接至 BHS-701。
2. 将充电器插入墙壁插座。红色指示灯将会亮起。
3. 当电池完全充电后，红色指示灯会自动熄灭。

开机和关机

打开 BHS-701

在耳机关闭后，按住**多功能**按钮，直到您听到提示音并且蓝色指示灯闪烁。

关闭 BHS-701

在耳机打开后，按住**多功能**按钮，直到您听到提示音并且红色指示灯闪烁一次后熄灭。

将 BHS-701 与移动电话配对

配对是将 BHS-701 与兼容的蓝牙移动电话联接的过程*。在此过程完成之后，便可将 BHS-701 用于配对的移动电话。如果要将其用于其它移动电话，必须再次重复配对过程。虽然 BHS-701 最多可以与 8 部兼容的电话配对，但每次只能连接到一部电话。在与 8 部电话配对之后，如果再与第 9 部电话配对，该电话将替换第 1 部配对的电话。

首次使用

BHS-701 在第一次打开时会自动进入配对模式（蓝色和红色指示灯交替闪烁）。请按照以下步骤 3-6 将耳机与电话配对。

以后使用

在开机之后，BHS-701 将自动重新连接到上次连接的电话。

如果连接由于找不到电话而失败，耳机将自动进入配对模式（蓝色和红色指示灯交替闪烁）。请执行以下步骤 3-6。如果耳机在两分钟内没有与任何电话配对，它将进入“已开机但未连接蓝牙”模式（蓝色指示灯持续闪烁）。此时可以关闭耳机，然后再打开。

* 有关最新的兼容性信息，请访问 www.iqua.com

手动配对 BHS-701 与移动电话：

1. 在关机后，按住**多功能**按钮，直到您听到提示音并且蓝色和红色指示灯交替闪烁。
2. 松开该按钮。BHS-701 即已进入配对模式。
3. 有关如何搜索和配对的详细信息，请参阅您的电话用户指南。
4. 电话在找到耳机后，将在屏幕上显示 Iqua BHS-701。
5. 为了与电话配对，请输入 BHS-701 的 PIN 码 0000。
6. 在配对之后，BHS-701 会自动与您的移动电话连接。在成功配对和连接之后，您将会听到提示音，并且蓝色指示灯每 3 秒钟闪烁一次。这表示耳机已准备就绪，可以拨打电话和接听来电。

断开 BHS-701 与电话的连接

要断开 BHS-701 与电话的连接，只需关闭耳机即可。

重新连接配对的 BHS-701 与电话

要将 BHS-701 重新连接到上次使用的电话，只需打开耳机，BHS-701 就会自动连接到该电话。如果连接由于找不到电话而失败，耳机将自动进入配对模式（蓝色和红色指示灯交替闪烁）。请参阅本用户指南的配对说明。

有时耳机会暂时超出蓝牙工作范围（最大范围为 10 米，例如佩戴耳机的用户远离电话），此时耳机将会与电话断开连接，用户将会听到耳机发出的警告音，然后耳机将进入“已开机但未连接蓝牙”模式（蓝色指示灯持续闪烁）。当耳机重新回到有效范围后，长时间按住**多功能**按钮，连接又会重新建立。如果耳机超出范围不到一分钟，则返回有效范围后会自动重新连接到电话。

通话功能

接听来电

短暂地按下**多功能**按钮即可接听来电。在接听来电时，您会听到提示音。

结束通话

要结束正在进行的通话，请短暂地按下**多功能**按钮。在结束通话时，您会听到提示音。

拒绝来电

如果收到不想接听的来电，请按住**多功能**按钮。在拒绝来电时，您会听到提示音。

重拨上次拨打的号码

按住**多功能**按钮，直到您听到提示音。再次按住多功能按钮，直到您听到拨号音。

语音拨号（如果电话支持）

要激活电话的语音拨号功能，请短暂地按下**多功能**按钮。在听到提示音后，便可说出语音标签。有关详细信息，请参阅电话的用户指南。有些电话型号不支持语音拨号。

调节音量

按**增大音量**按钮可增大音量。要减小音量，请按**减小音量**按钮。

清除配对的设备

BHS-701 最多可以与 8 台设备配对。在与 8 台设备配对之后，如果再与第 9 台设备配对，该设备将替换第 1 台配对的设备。但也可以清除配对的设备列表以便与新设备配对。打开耳机后，同时长时间按住**前进**和**后退**按钮，直到您看到紫色的 LED 指示灯（表示耳机已清除以前配对的所有设备信息）。

重置硬件

要重置硬件，请在充电器插入耳机并且耳机打开后，同时短暂地按下**增大音量**和**减小音量**按钮。在硬件重置之后，耳机将会关闭（指示灯熄灭）。当耳机卡住时，可以执行硬件重置并重新启动耳机。

音乐功能

播放

确保耳机在“高级音频”模式下连接至移动电话。只需按下“多功能”按钮即可在耳机中播放音乐。

暂停

在听音乐时，按下“多功能”按钮可暂停音乐。

向前跳一首曲目

在听音乐时，按下“前进”按钮可切换至下一首曲目。

回跳一首曲目

在听音乐时，按下“后退”按钮可切换至上一首曲目。

快进

在听音乐时，按住“前进”按钮。

倒带

在听音乐时，按住“后退”按钮。

指示灯含义摘要

BHS-701 的 LED 指示灯可以是蓝色或红色，通常伴随有声音信号。

- 蓝色指示灯持续闪烁 - 电源已打开但未连接蓝牙。
- 蓝色指示灯每 3 秒钟闪烁一次 - 耳机处于待机模式（已经配对和连接）。
- 蓝色和红色指示灯交替闪烁 - 处于配对模式，等待用户完成与移动电话的配对。
- 红色指示灯每 3 秒钟闪烁一次 - 电池电量不足。
- 红色指示灯持续亮起 - 正在为电池充电。

电源管理

本产品只能由内置的充电电池供电，因此切勿尝试更换电池。充电电池可以充电和放电数百次，但其使用寿命最终还是会耗尽。一段时间（具体时间因使用方式和使用条件而异）之后，您可能会发现内置电池只能为产品供电几个小时，充电也因此而变得更加频繁。

请只使用销售包装中提供的充电器为设备充电。不使用时请拔下充电器。不充电时不要将设备连接到充电器，因为过度充电可能会缩短电池使用寿命。

完全充电的电池如果闲置不用，一段时间之后会自行放电。

极温状态也会影响电池的充电能力。请尽量保持设备温度在 15 癩 到 25 癩（59 癩 到 77 癩）之间。将设备放在过热或过冷的地方（例如夏天或冬天的密闭车内），均会减少电池的容量和使用寿命。装有过冷或过热电池的设备可能暂时无法工作，即使电池已完全充电也是一样。电池性能在结冰以下的温度中明显受到限制。切勿在潮湿的环境中充电。

保养和维护

- 不要将设备暴露在有液体、潮湿或湿度大的环境中，因为它不具备防水功能。
- 不要在多灰尘、肮脏的地方使用或存放设备。否则可能损坏其移动部件和电子元件。
- 不要将设备存放在较热的地方。高温可能会缩短电子设备的寿命、损坏电池、扭曲或熔化特定塑料元件。
- 不要将设备存放在较冷的地方。当设备恢复常温时，内部可能会形成湿气，从而损坏电路板。
- 不要摔落、敲打或摇动设备。粗鲁使用可能会损坏电路板和精密机件。
- 不要使用刺激性的化学物质、清洁剂或强去污剂清洁设备。
- 请用柔软、干净的干布清洁镜头。
- 不要让设备碰触尖利的物品，否则会形成刮痕和损坏设备。
- 不要刺戳设备内部，以免损坏内部元件。
- 不要拆卸设备或充电器，因为它们没有可维修的部件，拆卸设备可能会遭受电击或其它危险。



请遵守当地的法规，不要像处理生活垃圾一样丢掉本产品，请将本产品送到专门回收电气和电子产品的独立收集系统。

IQUA 产品如何获取维修?

如果您认为，根据与销售消费性产品相关的国家法律，或者向您销售 IQUA 产品的零售商提供的担保，您有权要求维修或更换 IQUA 产品，请与您的零售商联系。

一致性声明

Iqua Ltd. 声明，BHS-701 产品符合以下委员会法令的条款：1999/5/EC。我们对本声明完全负责。

Copyright © 2006 Iqua Ltd

CE 0560



FCC-ID: TUF-BHS701

IC: 6574A-BHS701

उत्पाद की समीक्षा

बीएचएस-701 की सेल्स पैकेज सामग्री

(पृष्ठ 1 देखें)

- स्टीरियो हेडसेट
- वॉल चार्जर
- प्रयोक्ता नरिदेशिका
- संक्षपित नरिदेशिका
- ब्लूटूथ डॉन्गल (बाज़ार पर नरिभर)

उत्पाद की समीक्षा (पृष्ठ 1 देखें)

1. संकेतक प्रकाश

नीली एवं लाल बत्तयियों द्वारा स्थिति संकेत

2. ध्वनि प्रबलता घटाएं-बटन

ध्वनि प्रबलता घटाता है

3. ध्वनि प्रबलता बढ़ाएं-बटन

ध्वनि प्रबलता बढ़ाता है

4. बहूक्रिया-बटन

पाँवर चालू/बंद, कॉल का उत्तर देना/कॉल समाप्त करना, संगीत बजाना/रोकना

5. अग्ररेषण बटन

अगले गीत पर जाएं

6. पीछे बटन

पछिले गीत पर वापस जाएं

7. चार्जिंग कनेक्टर

8. हेडसेट पहनने की बधि

आपक आइक्वा बीएचएस-701 स्ट्रैप के साथ आराम से आपके सरि के पीछे पहनने के लिए अभकिल्पति है। माइक्रोफोन दाएं ईयरपीस में एकीकृत है।

शुरूआत

बैटरी चार्ज करना

पहली बार बीएचएस-701 प्रयोग करने से पहले, आपको उसे लगभग 3.5 घंटे तक चार्ज करना होगा। बैटरी पूर्णतः चार्ज होने पर, 12 घंटे तक का टॉकटाइम 10 घंटे तक का संगीत सुनने का समय और 350 घंटे तक का स्टैंडबाई टाइम प्रदान करती है। हमेशा सेल्स पैकेज में प्रदान किया गया चार्जर ही प्रयोग करें।

1. चार्जर की केबल बीएचएस-701 में जोड़ें।
2. चार्जर का संपर्क दीवार में लगे सॉकेट में जोड़ें। लाल बत्ती जल जाएगी।
3. बैटरी पूर्णतः चार्ज होने पर, लाल बत्ती स्वतः बंद हो जाएगी।

चालू और बंद करना

बीएचएस-701 चालू करना

हेडसेट बंद करने पर, कोई ध्वनिसुनाई देने और नीली बत्ती फ्लैश करना आरंभ होने पर बहुक्रिया -बटन दबाएं और दबाकर रखें।

बीएचएस-701 बंद करना

हेडसेट बंद करने पर, कोई ध्वनिसुनाई देने और लाल बत्ती एक बार फ्लैश होकर बंद होने बहुक्रिया -बटन दबाएं और दबाकर रखें।

बीएचएस-701 को अपने मोबाइल फोन के साथ युग्मति करना

युग्मन बीएचएस-302 को अपने ब्लूटूथ-समर्थित मोबाइल फोन के साथ जोड़ने की प्रक्रिया है।* यह प्रक्रिया पूर्ण होने पर, आप युग्मति मोबाइल फोन के साथ बीएचएस-701 प्रयोग कर सकते हैं। यदि आप किसी अन्य मोबाइल फोन के साथ बीएचएस-701 प्रयोग करना चाहें, तो आपको युग्मन प्रक्रिया पुनः दोहरानी होगी। हालांकि बीएचएस-701 को 8 संगत फोन्स के साथ युग्मति किया जा सकता है फिर भी एक बार में उसे एक ही फोन के साथ जोड़ा जा सकता है। उसे 8 संगत फोन्स के साथ युग्मति करने के बाद, 9वाँ युग्मति उपकरण प्रथम युग्मति उपकरण का स्थान ले लेगा।

पहली बार प्रयोग करना

पहली बार बीएचएस-701 चालू करने पर, वह स्वतः ही युग्मन मोड में चला जाएगा (नीली और लाल बत्तियों वैकल्पिक रूप से फ्लैश करती हैं)। अपने हेडसेट को अपने फोन के साथ युग्मति करने हेतु कृपया नीचे दिए गए क्रम 3-6 का पालन करें।

बाद में प्रयोग करना

चालू करने के बाद, बीएचएस-701 स्वतः ही अंतिम प्रयुक्त फोन के साथ पुनः जुड़ जाएगा।

फोन प्राप्त न होने के कारण संपर्क असफल होने पर, हेडसेट स्वतः ही युग्मन मोड में चला जाएगा (नीली और लाल बत्तियाँ वैकल्पिक रूप से फ्लैश करती हैं)। कृपया नीचे दिए गए क्रम 3-6 का पालन करें। यदि 2 मिनट में हेडसेट किसी फोन के साथ युग्मति न किया जाए तो वह “पावर चालू परन्तु कोई ब्लूटूथ संपर्क नहीं” मोड में चला जाएगा (नीली बत्ती लगातार फ्लैश करती है)। आप हेडसेट को बंद और पुनः चालू कर सकते हैं

* नवीनतम संगतता जानकारी हेतु कृपया www.iqua.com पर जाएं।

बीएचएस-701 को हस्तचालित ढंग से अपने मोबाइल फोन के साथ युग्मति करने हेतु:

1. पॉवर बंद होने पर, कोई ध्वनिसुनाई देने और नीली और लाल बत्तयियों द्वारा वैकल्पिक रूप से फ्लैश करना आरंभ करने तक बहुक्रिया -बटन दबाएं और दबाकर रखें।
2. बटन छोड़ें। बीएचएस-701 अब युग्मन मोड में तैयार है।
3. खोजने एवं युग्मति करने हेतु ब्यौरे के लिए अपने मोबाइल फोन की नरिदेशिका देखें।
4. फोन द्वारा उपकरण खोजे जाने पर, उसकी स्क्रीन पर आइक्वा **बीएचएस-701** प्रदर्शित होगा।
5. फोन के साथ युग्मन करने हेतु, बीएचएस-701 का पनि कोड प्रवष्टि करें, जो **0000** है।
6. युग्मन के बाद, बीएचएस-701 स्वतः ही आपके मोबाइल फोन के साथ जुड़ जाता है। युग्मन और संपर्क सफल होने पर, आप एक ध्वनिसुनेंगे और नीली बत्ती हर 3 सेकेंड पर फ्लैश करती है। हेडसेट अब कॉल करने और प्राप्त करने के लिए तैयार है।

बीएचएस-701 और अपने फोन का संपर्क समाप्त करना

बीएचएस-701 और अपने फोन का संपर्क समाप्त करने के लिए, केवल हेडसेट बंद कर दें।

युग्मति बीएचएस-701 का पुनः फोन के साथ संपर्क जोड़ना

बीएचएस-701 को अंतमि प्रयुक्त फोन के साथ पुनः जोड़ने के लिए, केवल हेडसेट चालू करें और वह स्वतः ही फोन से संपर्क करेगा। फोन प्राप्त न होने के कारण संपर्क असफल होने पर, हेडसेट स्वतः ही युग्मन मोड में चला जाएगा (नीली और लाल बत्तयियाँ वैकल्पिक रूप से फ्लैश करती हैं)। कृपया इस नरिदेशिका में दिए गए युग्मन नरिदेश देखें।

कई बार हेडसेट अस्थायी रूप से ब्लूटूथ की प्रचालन सीमा से बाहर हो सकता है (10 मीटर तक, उदाहरणस्वरूप, प्रयोक्ता हेडसेट पहने हुए फोन से दूर चला जाता है), हेडसेट का फोन से संपर्क समाप्त हो जाएगा और प्रयोक्ता

को हेडसेट से एक चेतावनी धुन सुनाई देगी। हेडसेट अब “पाँवर चालू परन्तु कोई ब्लूटूथ संपर्क नहीं” - मोड (नीली बत्ती लगातार फ्लैश होती है)। हेडसेट सीमा में पुनः वापसि आने पर, बहुक्रिया -बटन देर तक दबाएं, संपर्क पुनः स्थापित हो जाएगा। 1 मिनट से कम हेडसेट के सीमा से बाहर रहने पर, वह स्वतः ही फोन से पुनः जुड़ जाएगा।

कॉल क्रियाएं

कॉल का उत्तर देना

इनकमगि कॉल का उत्तर देने हेतु कुछ देर के लिए बहुक्रिया -बटन दबाएं। कॉल का उत्तर दिए जाने पर आप एक ध्वनि सुनेंगे।

कॉल समाप्त करना

सक्रिय कॉल समाप्त करने हेतु, कुछ देर के लिए बहुक्रिया -बटन दबाएं। कॉल समाप्त होने पर आप एक ध्वनि सुनेंगे।

कॉल अस्वीकार करना

कोई ऐसी इनकमगि कॉल प्राप्त होने पर जिसका आप उत्तर न देना चाहते हों, अस्वीकार करने हेतु बहुक्रिया -बटन दबाएं और दबाकर रखें। कॉल अस्वीकार करने पर आप एक ध्वनि सुनेंगे।

डायल किए गए अंतमि नंबर को पुनर्डायल करना

कोई ध्वनि सुनाई देने तक बहुक्रिया -बटन दबाएं और दबाकर रखें। नंबर डायल करने हेतु कोई ध्वनि सुनाई देने तक एक बार फिर बहुक्रिया-बटन दबाएं और दबाकर रखें।

ध्वनीडायलगि (फोन द्वारा समर्थति होने पर)

अपने फोन की ध्वनीडायलगि वशिषता सक्रयि करने हेतु, कुछ देर के लिए बहुकरयिा बटन दबाएं। कोई ध्वनि सुनाई देने पर, आप अपना ध्वनितिग बोल सकते हैं। अधिक ब्यौरे हेतु अपने फोन की प्रयोक्ता नरिदेशकिा देखें। कुछ फोन मॉडलों में ध्वनीडायलगि समर्थति नहीं होती।

ध्वनिप्रबलता समायोजति करना

ध्वनिप्रबलता बढ़ाने हेतु ध्वनिप्रबलता बढ़ाएं -बटन दबाएं। ध्वनिप्रबलता घटाएं -बटन दबाएं।

युग्मति उपकरण मटिना

बीएचएस-701 को 8 उपकरणों के साथ युग्मति कयिा जा सकता है। उसे 8 उपकरणों के साथ युग्मति करने के बाद, 9वां युग्मति उपकरणप्रथम युग्मति उपकरण का स्थान ले लेगा। आप हेडसेट को नए उपकरणों के साथ युग्मति करने हेतु उसकी युग्मति उपकरण सूची भी मटिा सकते हैं। हेडसेट चालू होने पर, -- एलईडी बत्ती (हेडसेट द्वारा संपूर्ण पछिली युग्मन जानकारी मटिा दी गई है) देखने तक आगे जाएं और पीछे जाएं -बटन देर तक दबाएं।

हार्डवेयर पुनः सेट करना

हार्डवेयर पुनः सेट करने हेतु, हेडसेट में चार्जर लगाए हुए और हेडसेट चालू रखते हुए, कुछ देर के लिए दोनों ध्वनिप्रबलता बढ़ाएं और ध्वनिप्रबलता घटाएं-बटन एकसाथ दबाएं। हार्डवेयर पुनः सेट करने (प्रकाश बंद हो जाता है) पर हेडसेट बंद हो जाएगा। आप हार्डवेयर पुनः सेट कर सकते हैं और हेडसेट अवरुद्ध होने पर हेडसेट को पुनः चालू कर सकते हैं।

संगीत क्रियाएं

बजाने के लिए

सुनश्चिति करें कि आपका हेडसेट बकिसति ऑडियो प्रोफाइल में मोबाइल फोन से जुड़ा हो। हेडसेट में संगीत बजाने के लिए केवल बहुक्रिया-बटन दबाएं।

रोकने के लिए

संगीत सुनते हुए, संगीत रोकने के लिए बहुक्रिया-बटन दबाएं।

एक गीत आगे जाने के लिए

संगीत सुनते हुए, अगले गीत पर जाने के लिए आगे जाएं-बटन दबाएं।

एक गीत पीछे जाने के लिए

संगीत सुनते हुए, पछिले गीत पर जाने के लिए पीछे जाएं-बटन दबाएं।

शीघ्र आगे जाएं

संगीत सुनते हुए, आगे जाएं-बटन दबाएं और दबाकर रखें।

रविाइंड करें

संगीत सुनते हुए, पीछे जाएं-बटन दबाएं और दबाकर रखें।

प्रकाश संकेत सारांशें

बीएचएस-701 की एलईडी बत्तियाँ नीली या लाल हो सकती हैं और आमतौर पर उनके साथ एक ध्वनि संकेत जुड़ा होता है।

- नीली बत्ती लगातार फ्लैश होती है - पॉवर चालू है परन्तु कोई ब्लूटूथ संपर्क नहीं।
- नीली बत्ती हर 3 सेकेंड पर फ्लैश होती है - हेडसेट स्टैंडबाई मोड में (युग्मति एवं जुड़ा हुआ)।
- नीली और लाल बत्तियाँ बैकलूपकि रूप से फ्लैश होती हैं - युग्मन मोड में, प्रयोक्ता द्वारा मोबाइल फोन युग्मन किए जाने की प्रतीक्षा में।
- लाल बत्ती हर 3 सेकेंड पर फ्लैश होती है - कम बैटरी।
- लाल बत्ती लगातार चालू - बैटरी चार्ज हो रही।

ऊर्जा प्रबंधन

इस उत्पाद को एक अंतरनमिति पुनर्भरण योग्य बैटरी द्वारा ऊर्जा प्रदान की जाती है जसि बदला नहीं जा सकता। बैटरी बदलने का प्रयास न करें। पुनः चार्ज करने योग्य बैटरी सैकड़ों बार चार्ज और डिसिचार्ज की जा सकती है परन्तु अंततः वह समाप्त हो जाएगी। कुछ समय बाद वह प्रयोग एवं प्रयोग की स्थितियों के अनुसार भन्नि होगा, शायद आप पाएं कि अंतरनमिति बैटरी आपके उत्पाद को केवल कुछ घंटों के लिए ही ऊर्जा प्रदान करेगी जिसके कारणवश आपको उसे शीघ्र चार्ज करने की आवश्यकता होगी।

अपने उपकरण को केवल सेल्स पैकेज में दिए गए चार्जर द्वारा ही चार्ज करें। प्रयोग में न होने पर चार्जर निकाल लें। उपकरण को आवश्यकता से अधिक समय के लिए चार्जर से जुड़े न रहने दें, क्योंकि अधिक चार्जिंग से बैटरी की अवधकिम हो सकती है।

अप्रयुक्त छोड़े जाने पर, एक पूर्णतः चार्ज की गई बैटरी समय साथ स्वतः ही डिसिचार्ज हो जाएगी।

अत्यधिक तापमान बैटरी की चार्ज होने की क्षमता को प्रभावित कर सकता है। उपकरण को हमेशा 15 °सी. और 25 °सी. (59 °एफ. और 77 °एफ.) के बीच रखने का प्रयास करें। उपकरण को गर्म या ठण्डी जगहों पर रखने से, जैसे गर्मियों या सर्दियों की परिस्थितियों में बंद गाड़ी में, बैटरी की क्षमता और अवधिकम हो जाएगी। गर्म या ठण्डी बैटरी वाला उपकरण बैटरी पूर्णतः चार्ज होने पर भी अत्यधिक तापमान के प्रतियुक्तन के बाद शायद कुछ देर तक काम न कर सके। बैटरी का नष्टिपादन वशिष रूप से जमने से कम तापमानों में सीमति होता है। आर्द्रतापूर्ण परविश में चार्ज न करें।

देखभाल एवं रखरखाव

- उपकरण को तरल पदार्थ, नमी या आर्द्रता के संपर्क में न आने दें क्योंकि यह जलरोधक नहीं है।
- उपकरण को धूलभरे, गंदे स्थानों में प्रयोग न करें और न रखें। इसके गतशील भाग और इलेक्ट्रॉनिक घटक खराब हो सकते हैं।
- उपकरण को गर्म स्थानों पर न रखें। उच्च तापमान इलेक्ट्रॉनिक यंत्रों की अवधिकम कर सकते हैं, बैटरियों को क्षतगिरस्त कर सकते हैं, और कुछ प्लास्टिक को विकृत कर सकते हैं या पघिला सकते हैं।
- उपकरण को ठण्डे स्थानों पर न रखें। उत्पाद द्वारा अपने सामान्य तापमान पर आने पर, उपकरण के अंदर नमी जमा हो सकती है और इलेक्ट्रॉनिक सर्किट बोर्ड को क्षतगिरस्त कर सकती है।
- उपकरण को गरियाएं, पटकें, या हलियाएं नहीं। अनयिमति प्रयोग से आंतरिक सर्किट बोर्ड और सूक्ष्म घटक टूट सकते हैं।
- उपकरण को साफ करने हेतु तेज़ रसायनों, स्वच्छ द्रव्यों, या तेज़ डिट्रिजेंट का प्रयोग न करें।
- लेन्स साफ करने के लिए मुलायम, स्वच्छ, सूखे कपड़े का प्रयोग करें।
- अपने उपकरण को तेज़ धार वाली वस्तुओं के संपर्क में न आने दें क्योंकि इससे रगड़ पड़ सकती है और क्षति हो सकती है।
- उपकरण के अंदर कुछ न चपिकाएं क्योंकि इससे आंतरिक घटक क्षतगिरस्त हो सकते हैं।

- उपकरण या चार्जर को तोड़ें नहीं क्योंकि उनमें सर्वसि करने योग्य भाग नहीं होते और उपकरण को खोलने से आप खतरनाक वोल्टेज या अन्य खतरों के संपर्क में आ सकते हैं।



अपने स्थानीय नयिमों के अनुसार व्यवहार करें और इस उत्पाद को अपने सामान्य घरेलू कचरे के साथ नष्ट न करें। इस उत्पाद को इलेक्ट्रिकल और इलेक्ट्रॉनिक उत्पादों के पुनर्रचरण हेतु एक अलग संचय तन्त्र में नष्ट करें।

मेरे आइक्वा उत्पाद के लिए सर्वसि प्राप्त करने की वधि?

यदि आप समझते हैं कि उपभोक्ता उत्पादों की बिक्री या बकिरेता, जसिने आपको आइक्वा उत्पाद बेचा हो, द्वारा दी जाने वाली वारंटी से संबंधित संबद्ध राष्ट्रीय कानूनों के अधीन अपने वैधानिक अधकारों के आधार पर अपने आइक्वा उत्पाद हेतु मरम्मत या प्रतस्थापन के पात्र हैं, तो कृपया अपने बकिरेता से संपर्क करें।

अनुरूपता कथन

हम (आइक्वा लमिटिडि), अपनी एकमात्र ज़मिमेदारी के अंतर्गत, घोषणा करते हैं, कि उत्पाद, वीएचएस-701, नमिन काउंसलि नरिदेश की शर्तों के अनुरूप है: ईसी।

Copyright © 2006 Iqua Ltd

CE 0560



FCC-ID: TUF-BHS701

IC: 6574A-BHS701

Tinjauan umum produk

Isi kemasan penjualan BHS-701

(Lihat halaman 1)

- a) Headset stereo
- b) Wall charger
- c) Panduan pengguna
- d) Panduan Cepat
- e) Dongle Bluetooth (tergantung pasar)

Tinjauan umum produk (Lihat halaman 1)

1. Sinar Indikator

Indikasi status dengan sinar biru dan merah

2. Tombol Volume Turun

Mengurangi volume

3. Tombol Volume Naik

Menambah volume

4. Tombol multi fungsi

Daya hidup/mati, jawab/akhiri panggilan, putar/jeda musik

5. Tombol Maju

Maju ke trek lagu berikutnya

6. Tombol Mundur

Kembali ke trek lagu sebelumnya

7. Konektor pengisian

8. Cara memakai headset

Iqua BHS-701 didesain agar nyaman dipakai di belakang kepala Anda dengan tali ikat. Dilengkapi mikrofon yang terpadu di sisi dengar sebelah kanan.

Persiapan Awal

Mengisi baterai

Sebelum menggunakan BHS-701 untuk pertama kali, Anda harus mengisi baterainya selama kira-kira 3,5 jam. Setelah baterai penuh terisi penuh, tersedia hingga 12 jam waktu bicara, 10 jam waktu untuk mendengarkan musik dan hingga 350 jam waktu siaga. Selalu gunakan pengisi baterai yang tersedia dalam kemasan penjualan.

1. Hubungkan kabel pengisi baterai ke BHS-701.
2. Colokkan pengisi baterai ke stopkontak di dinding. Sinar merah akan menyala.
3. Setelah baterai terisi penuh, sinar merah akan padam secara otomatis.

Menghidupkan dan mematikan

Menghidupkan BHS-701

Setelah headset dimatikan, tekan terus tombol **Multi fungsi** sampai Anda mendengar bunyi dan sinar biru berkedip-kedip.

Mematikan BHS-701

Setelah headset dihidupkan, tekan terus tombol **Multi fungsi** sampai Anda mendengar bunyi dan sinar merah berkedip satu kali kemudian padam.

Memasang BHS-701 dan ponsel Anda

Pemasangan adalah proses pengaitan BHS-701 dengan ponsel Bluetooth Anda yang kompatibel*. Setelah proses ini tuntas, Anda dapat menggunakan BHS-701 hanya dengan ponsel pasangan ini. Jika ingin menggunakan bhs-701 dengan ponsel yang lain, Anda harus mengulangi lagi proses pemasangan ini. Meskipun BHS-701 dapat dipasangkan hingga dengan 8 telepon yang kompatibel, namun hanya bisa dihubungkan ke satu telepon setiap kali. Setelah dipasangkan dengan 8 telepon, perangkat pasangan ke-9 akan menggantikan perangkat pasangan ke-1.

Penggunaan pertama

Setelah BHS-701 dihidupkan untuk yang pertama kali, perangkat ini akan masuk secara otomatis ke mode pemasangan (sinar biru dan merah berkilat secara bergantian). Iktuilah langkah 3-6 di bawah ini untuk memasang headset dengan telepon Anda.

Penggunaan selanjutnya

Setelah dihidupkan, BHS-701 akan otomatis menyambung kembali ke telepon yang terakhir kali terhubung.

Jika koneksi gagal karena telepon tidak ditemukan, headset akan otomatis masuk ke dalam mode pemasangan (sinar biru dan merah berkilat secara bergantian). Harap ikuti langkah 3-6 di bawah ini. Jika headset tidak dipasangkan dengan telepon manapun dalam 2 menit, headset akan masuk ke mode “daya hidup tapi tidak ada koneksi Bluetooth” (sinar biru berkedip terus-menerus). Anda dapat mematikan headset dan menghidupkannya lagi.

* Untuk mendapatkan informasi tentang kompatibilitas terbaru, kunjungi www.iqua.com

Memasangkan BHS-701 dan ponsel Anda secara manual:

1. Setelah daya dimatikan, tekan terus tombol **Multi fungsi** sampai Anda mendengar bunyi dan sinar biru serta merah berkedip secara bergantian.
2. Lepaskan tombol. Sekarang, BHS-701 dalam mode pemasangan.
3. Cek panduan pengguna telepon untuk mengetahui secara terinci tentang cara mencari dan memasang.
4. Setelah telepon menemukan headset, telepon akan memperlihatkan **Iqua BHS-701** pada layarnya.
5. Untuk dapat memasang dengan telepon, masukkan kode PIN BHS-701, yaitu **0000**.
6. Setelah memasang, BHS-701 secara otomatis menghubungkan ke ponsel Anda. Setelah memasang dan koneksi berhasil dilangsungkan, Anda akan mendengar bunyi dan sinar biru berkedip setiap 3 detik. Headset sekarang siap untuk melakukan dan menerima panggilan.

Memutuskan hubungan BHS-701 dari telepon Anda

Untuk memutuskan hubungan BHS-701 dari telepon, cukup matikan headset-nya.

Menghubungkan kembali pasangan BHS-701 dengan telepon

Untuk menghubungkan kembali BHS-701 ke telepon terakhir yang digunakan, cukup dengan cara menghidupkan headset yang secara otomatis akan menghubungkan ke telepon. Jika koneksi gagal karena telepon tidak ditemukan, headset akan otomatis masuk ke dalam mode pemasangan (sinar biru dan merah berkilat secara bergantian). Silakan lihat petunjuk tentang pemasangan dalam panduan pengguna ini.

Ada kalanya headset keluar dari kisaran operasi Bluetooth untuk sementara (misalnya, pengguna yang memakai headset berjalan menjauhi telepon hingga 10 meter), headset akan diputuskan dari telepon dan pengguna akan mendengar nada peringatan dari headset. Sekarang, Headset berada dalam mode "daya hidup tetapi tidak ada koneksi Bluetooth" (sinar biru berkedip terus-menerus). Setelah headset kembali ke dalam kisaran, tekan agak lama tombol **Multi fungsi**, koneksi akan terjalin lagi. Jika headset berada di luar kisaran kurang dari 1 menit, headset akan menghubungkan kembali ke telepon secara otomatis.

Fungsi Panggilan

Menjawab panggilan

Tekan sekilas tombol **Multi fungsi** untuk menjawab panggilan masuk. Anda akan mendengar bunyi setelah panggilan dijawab.

Mengakhiri panggilan

Untuk mengakhiri panggilan aktif, tekan sekilas tombol **Multi fungsi**. Anda akan mendengar bunyi setelah panggilan diputuskan.

Menolak panggilan

Apabila menerima panggilan masuk yang tidak ingin Anda jawab, tekan terus tombol **Multi fungsi**. Anda akan mendengar bunyi apabila panggilan ditolak.

Menyambung ulang nomor yang terakhir ditekan

Tekan terus tombol **Multi fungsi** sampai Anda mendengar bunyi. Tekan terus tombol Multi Fungsi sekali lagi sampai Anda mendengar bunyi untuk menyambungkan nomornya.

Menyambung dengan suara (apabila didukung oleh telepon)

Untuk mengaktifkan fitur penyambungan dengan suara telepon Anda, tekan sekilas tombol **Multi fungsi**. Setelah mendengar bunyi, Anda dapat mengucapkan tag suara. Rujuk ke panduan pengguna telepon Anda untuk mengetahui rinciannya. Sejumlah model telepon tidak mendukung penyambungan dengan suara.

Menyesuaikan volume

Tekan tombol **Volume Naik** untuk menambah volume. Untuk mengurangi volume, tekan tombol **Volume Turun**.

Hapus perangkat pasangan

BHS-701 dapat dipasangkan hingga dengan 8 perangkat. Setelah dipasangkan dengan 8 perangkat, perangkat pasangan ke-9 akan menggantikan perangkat pasangan ke-1. Anda juga dapat menghpaus daftar perangkat pasangan headset agar dapat memasangkannya dengan perangkat baru. Setelah headset dihidupkan, tekan agak lama kedua tombol **Maju** dan **Mundur** sampai Anda melihat sinar LED ungu (headset telah menghapus semua informasi perangkat pasangan sebelumnya).

Menyetel ulang perangkat keras

Untuk menyetel ulang perangkat keras sewaktu pengisi baterai masih dicolokkan ke headset dan headset sedang aktif, tekan sekilas kedua tombol **Volume Naik** dan **Volume Turun** secara serempak. Headset akan dimatikan (sinar padam) setelah perangkat keras disetel ulang. Anda adpat menyetel ulang perangkat keras ini dan menjalankan kembali headset kalau-kalau headset macet.

Fungsi musik

Untuk Memutar

Pastikan headset Anda dihubungkan ke ponsel dalam profil Audio Tingkat Lanjut Tekan satu kali tombol Multi Fungsi untuk memutar musik di headset.

Untuk Menunda sejenak

Sewaktu mendengarkan musik, tekan tombol Multi Fungsi untuk menunda musik sejenak.

Maju melangkaui satu trek

Sewaktu mendengarkan musik, tekan tombol Maju untuk mengganti ke lagu berikutnya.

Mundur melangkaui satu trek

Sewaktu mendengarkan musik, tekan tombol Mundur untuk mengganti ke lagu sebelumnya.

Maju cepat

Sewaktu mendengarkan musik, tekan terus tombol Maju.

Mundur cepat

Sewaktu mendengarkan musik, tekan terus tombol Mundur.

Ringkasan indikasi sinar

Sinar LED BHS-701 dapat berwarna biru atau merah dan biasanya diiringi bunyi sinyal.

- Sinar biru berkedip terus-menerus - daya hidup tetapi tidak ada koneksi Bluetooth.
- Sinar biru berkedip setiap 3 detik - headset dalam mode siaga (berpasangan dan terhubung).
- Sinar biru dan merah berkedip bergantian - dalam mode pemasangan, menunggu pengguna untuk menuntaskan pemasangan dengan ponsel.
- Sinar merah berkedip setiap 3 detik - baterai lemah.
- Sinar merah menyala terus - sedang mengisi baterai

Pengelolaan Daya

Produk ini diberdayakan oleh baterai built-in yang dapat diisi ulang, yang tidak dapat diganti. Jangan berusaha untuk mengganti baterai. Baterai isi ulang dapat diisi dan dikosongkan ratusan kali, tetapi lambat laun akan aus. Setelah jangka waktu tertentu yang berbeda-beda, tergantung penggunaan dan kondisi penggunaan, ada kemungkinan baterai built-in akan memberdayakan produk Anda hanya untuk beberapa jam dan Anda harus mengisinya lebih sering.

Isi baterai perangkat Anda hanya dengan pengisi daya yang tersedia dalam kemasan penjualan. Cabut pengisi daya apabila sedang tidak digunakan. Jangan membiarkan perangkat terhubung ke pengisi daya lebih lama dari waktu yang diperlukan karena pengisian yang berlebihan dapat memperpendek usia pakai baterai.

Jika tidak digunakan, baterai yang terisi penuh akan kosong sendiri kelak.

Suhu ekstrem dapat mempengaruhi kemampuan baterai untuk mengisi. Selalu jaga suhu perangkat antara 15 °C dan 25 °C (59 °F dan 77 °F). Meninggalkan perangkat di tempat panas atau dingin, seperti di dalam mobil yang tertutup di musim panas atau di musim dingin, akan mengurangi kapasitas dan masa pakai baterai. Perangkat dengan baterai panas atau dingin tidak dapat berfungsi sementara meskipun baterai terisi penuh. Kinerja baterai khususnya terbatas dalam suhu di bawah titik beku. Jangan mengisi baterai di lingkungan yang lembab.

Perawatan dan Pemeliharaan

- Jangan memaparkan perangkat ke benda cair, embun atau kelembaban karena perangkat tidak tahan air.
- Jangan gunakan atau menyimpan perangkat di tempat berdebu, kotor. Bagian yang bisa bergerak dan komponen elektronik bisa rusak.
- Jangan menyimpan perangkat ini di tempat panas. Suhu tinggi dapat memperpendek usia pakai perangkat elektronik, merusak baterai dan melengkungkan atau melelehkan plastik tertentu.
- Jangan menyimpan perangkat ini di tempat dingin. Setelah perangkat kembali ke suhu normalnya, pengembunan dapat terbentuk di bagian dalam perangkat dan merusak panel sirkuit elektronik.
- Jangan menjatuhkan, membenturkan atau mengguncangkan perangkat. Penanganan yang kasar dapat mematahkan papan sirkuit internal dan mekanis yang halus.
- Jangan gunakan bahan larutan pembersih dari bahan kimia yang keras, atau deterjen yang kuat untuk membersihkan perangkat.
- Gunakan kain kering yang bersih dan halus untuk membersihkan lensa.

- Jangan sampai perangkat terpaparkan dan mengenai benda tajam karena ini akan menimbulkan goresan dan kerusakan.
- Jangan menusukkan apa pun ke dalam perangkat karena ini dapat merusak komponen bagian dalam.
- Jangan membongkar perangkat atau pengisi baterai karena tidak ada bagian yang dapat diservis pada keduanya, dan selain itu, Anda dapat terkena voltase yang berbahaya atau bahaya lainnya.



Patuhilah peraturan di tempat Anda dan jangan membuang produk ini bersama limbah rumah tangga biasa. Buanglah produk ini secara terpisah di tempat pemungutan yang mendaur ulang produk listrik dan elektronik.




Bagaimana mendapatkan servis untuk Produk IQUA saya?

Jika Anda yakin bahwa Anda berhak atas perbaikan atau penggantian Produk IQUA Anda berdasarkan ketentuan hukum di bawah undang-undang nasional yang berlaku dan berkaitan dengan penjualan produk konsumen atau jaminan yang diberikan oleh pengecer yang telah menjual Produk IQUA kepada Anda, silakan menghubungi toko yang bersangkutan.

PERNYATAAN KEPATUHAN

Berdasarkan tanggung jawab kami sepenuhnya, kami di Iqua Ltd., menyatakan bahwa produk BHS-701 mematuhi semua ketentuan Council Directive berikut ini: 1999/5/EC.

Copyright © 2006 Iqua Ltd

CE 0560  FCC-ID: TUF-BHS701 IC: 6574A-BHS701

製品の概要

BHS-701 パッケージ同梱品

(1 ページをご覧ください)

- a) ステレオヘッドフォン
- b) 充電器
- c) ユーザーガイド
- c) クイックガイド
- e) Bluetooth ドングル (市場により異なります)

製品の概要 (1 ページをご覧ください)

1. 動作表示インジケータ

青またはオレンジの LED 灯で状態を表示

2. ボリュームダウンボタン

音量を小さくする

3. ボリュームアップボタン

音量を大きくする

4. マルチファンクションボタン

電源オン / オフ、通話 / 終話、音楽の再生 / 一時停止

5. 順送りボタン

次の曲のトラックへと送る

6. 逆送りボタン

前の曲に戻る

7. 充電用コネクタ差込口

8. ヘッドフォンのご利用方法

Iqua BHS-701 は、後頭部にストラップをかけて快適にご利用いただけるようデザインされています。マイクロフォンは右のヘッドフォン部に組み込まれています。

お使いになる前に

バッテリーの充電

BHS-701 をご利用になる前に、必ず本体の充電を行ってください。充電時間の目安は約 3.5 時間です。バッテリーは 1 度満充電されると、12 時間の通話と、10 時間の音楽再生、350 時間の待機が可能になります。充電には、パッケージに同梱されている充電器のみをご利用ください。

1. BHS-701 本体に充電ケーブルを接続してください。
2. AC アダプターをコンセントに差し込んでください。オレンジの LED 灯が点灯します。
3. バッテリーの充電が完了すると、オレンジのインジケータは自動的に消灯します。

電源のオン / オフ

BHS-701 の電源を入れる

ヘッドフォンの電源がオフのときに、サウンドが鳴り、青い LED 灯が点滅するまで **マルチファンクションボタン** を長押ししてください。

BHS-701 の電源を切る

ヘッドフォンの電源がオンのときに、サウンドが鳴り、オレンジの LED 灯が 1 回点滅して電源が切れるまで **マルチファンクションボタン** を長押ししてください。

BHS-701 と携帯電話のペアリング

ペアリングは Bluetooth 対応携帯電話 * と BHS-701 を接続するのに必要な初期設定です。1 度ペアリングが完了すると、ペアリングされた携帯電話のみ BHS-701 で使用出来ます。別の携帯電話と接続するためには接続したい携帯電話と再度ペアリングをする必要があります。互換性のある携帯電話とのペアリングは 8 台まで登録できますが、1 度に通話できるのは 1 台のみです。8 台まで登録された後、9 台目を登録する場合は、1 番始めにペアリングされた携帯電話が消去されます。

初めてお使いになる場合

初めて BHS-701 の電源を入れる際には、自動的にペアリングモードになります (青とオレンジの LED 灯が交互に点滅します)。次のステップ 3 ~ 6 に従って、ヘッドフォンと携帯電話のペアリングを行って下さい。

2 回目以降のご利用

電源を入れると、BHS-701 は自動的に最後に接続した電話に再接続します。

携帯電話の検索に失敗するなど、接続が確立できない場合は、ヘッドフォンは自動的にペアリングモードとなります (青とオレンジの LED 灯が交互に点滅します)。次のステップ 3 ~ 6 に従ってください。ヘッドフォンが 2 分以内にまったくペアリングされない場合は、「電源オン / Bluetooth 接続なし」モードになります (青の LED 灯が継続的に点灯します)。ヘッドフォンの電源をオフにして、再度オンにすると接続を再試行します。

* 最新の互換性情報は、www.iqua.com でご確認ください。

手動での BHS-701 と携帯電話のペアリング

1. ヘッドフォンの電源がオフのときに、サウンドが鳴って青とオレンジの LED 灯が交互に点滅するまで**マルチファンクション**ボタンを長押ししてください。
2. ボタンを離します。これで BHS-701 はペアリングモードとなりました。
3. 携帯からのデバイスの検索とペアリングについては、各携帯電話で方法が異なる場合がありますので、詳しくは、各携帯電話の取扱説明書をご覧ください。
4. 携帯電話がヘッドフォンを検索すると、**Iqua BHS-701** が画面に表示されます。
5. 携帯電話とペアリングを開始するには、BHS-701 の PIN コードを **0000** と入力してください。
6. ペアリングが完了すると、BHS-701 は自動的に携帯電話と接続します。ペアリングと接続が確立されると、サウンドが鳴り、青の LED 灯が 3 秒ごとに点滅します。これでヘッドフォンからの通話、受話が可能となりました。

BHS-701 と携帯電話の接続を解除する

携帯電話と BHS-701 の接続を解除するには、ヘッドセットの電源を切ります。

ペアリングされた BHS-701 と携帯電話を再接続する

最後に使用された携帯電話と BHS-701 を再接続するには、再度ヘッドセットの電源を入れることで自動的に携帯電話と接続します。携帯電話の検索に失敗するなど、接続が確立できない場合は、ヘッドフォンは自動的にペアリングモードとなります (青とオレンジの LED 灯が交互に点滅します)。ユーザーガイドのペアリングについての説明の項をよくご覧ください。

ヘッドフォンが一時的に Bluetooth の作動範囲から外れる場合があります (例: ユーザーがヘッドフォンをつけたまま携帯電話を離れるなど。範囲の目安は 10 m までです)。ヘッド

フォンは携帯電話からの接続が解除され、ヘッドフォンからは警告のサウンドが聞こえます。ヘッドセットは「電源オン /Bluetooth なし」モードになります (青の LED 灯が継続的に点滅します)。ヘッドフォンが再び動作範囲に入ったら、**マルチファンクション** ボタンを押します。すると接続が再開されます。ヘッドフォンが動作範囲外に出た時間が 1 分以下の場合、自動的に携帯電話と接続を開始します。

電話の機能

受話

マルチファンクション ボタンを短く押して、かかってきた電話に応答します。受話の状態になると、音が聞こえてきます。

終話

マルチファンクション ボタンを短く押して、通話を終了します。電話が切れると、サウンドが鳴ります。

着信拒否

着信中に **マルチファンクション** ボタンを長押しすることで着信拒否が出来ます。通話拒否の状態になるとサウンドが聞こえてきます。

リダイヤル

音が聞こえるまで **マルチファンクション** ボタンを長押しします。もう 1 度 **マルチファンクション** ボタンを長押しし、ダイヤル音が聞こえるまで押さえます。

ボイスダイヤル (該当する携帯電話の機種のみ)

携帯電話のボイスダイヤル機能を有効にするには、**マルチファンクション**ボタンを短く押します。音が聞こえたら、ボイスタグを言います。詳細は各携帯電話の取扱説明書をご覧ください。携帯電話によっては、ボイスダイヤルの機能が付属していない場合もあります。

ボリューム調節

ボリュームアップボタンを押して音量を大きくします。**ボリュームダウン**ボタンを押して音量を小さくします。

ペアリングされたデバイスを削除する

BHS-701 には 8 台までのデバイスをペアリングできます。8 台まで登録した後 9 台目を登録する場合は、1 番最初にペアリングされた携帯電話が消去されます。新規デバイスのペアリングの際に、すでにペアリングされているデバイスのリストから不要なものを削除することも出来ます。ヘッドセットの電源が入っているのをご確認の上、**順送り** ボタンと**逆送り** ボタンを、紫の LED 灯が点灯するまで同時に長押しします (するとヘッドフォンから、今までペアリングされたすべてのデバイス情報が削除されます)。

ハードウェアのリセット

ハードウェアをリセットするには、充電器をヘッドフォンに挿入し、ヘッドフォンの電源がオンになっているのをご確認の上、**ボリュームアップ**と**ボリュームダウン**ボタンを同時に押します。ハードウェアのリセットが完了すると、ヘッドフォンの電源が切れます (LED 灯が消灯します)。ハードウェアのリセットは、ヘッドフォンの通信状態が悪い場合などに行ってください。

音楽を聴く

再生

ヘッドフォンが A2DP に対応している携帯電話に接続されているのをご確認ください。マルチファンクションボタンを押すと音楽を再生でき、ヘッドフォンから音楽が流れます。

一時停止

音楽を聴いている間、マルチファンクションボタンを押すと、音楽を一時停止できます。

トラックをスキップし、次のトラックに進む

音楽を聴いている間、順送りボタンを押すと、次の音楽に進むことができます。

前のトラックに戻る

音楽を聴いている間、逆送りボタンを押すと、前の音楽に戻ることができます。

早送り

音楽を聴いている間、順送りボタンを長押しします。

巻き戻し

音楽を聴いている間、逆送りボタンを長押しします。

動作表示

BHS-701 の LED 灯には青色、オレンジがあり、通常はサウンドも同時に鳴るようになっています。

- 青の LED 灯が継続的に点滅 - 電源はオンですが、Bluetooth の接続のないモードになっています。
- 青の LED 灯が 3 秒ごとに点滅 - ヘッドフォンが待機モードになっています (ペアリングされ、接続されています)。
- 青とオレンジの LED 灯が交互に点滅 - ペアリングモードとなっています。携帯電話でペアリング動作が完了されるのを待機しているところです。
- オレンジの LED 灯が 3 秒ごとに点滅 - バッテリー残量低下
- オレンジの LED 灯が継続的に点灯 - 充電中

電源管理

本製品は、交換できないタイプの内蔵式バッテリーが電源の供給源となっています。内蔵のバッテリーは交換できません。充電式のバッテリーは、何回も充電して繰り返しご利用いただけますが、長く使用するうちに消耗してきます。消耗するまでの期間は、使用と使用状態により異なってきます。内蔵バッテリーの充電にかかる時間は最初は数時間で済んでいたものも、使用するにつれ、充電の間隔も短くなってきます。

充電には、パッケージに同梱されている充電器のみをご利用ください。ご利用にならない場合は、充電器から取り外してください。充電に必要な時間以上に機器を充電器に接続したままにしないでください。バッテリーの寿命を短くする原因となります。

使用しない場合でも、時間とともにバッテリーは自然に放電します。

極端な温度の状況下でも、バッテリーの充電能力に影響を与える場合があります。本機は必ず 15 °C から 25 °C の間でご利用ください (59 °F ~ 77 °F)。閉め切った車内など極端に暑い場所や冬季の使用などで極端に寒い場所に放置する場合も、バッテリーの寿命を短くしてしまいます。極端な温度差にさらされて熱くなった、あるいは冷たくなったバッテリーでは、充電されていても機器が作動するまでにしばらく時間がかかることがあります。特に零度以下の温度にさらされた場合、バッテリーの動作は制限されます。湿気の多い環境下で充電しないでください。

お手入れとメンテナンス

- 防水加工は施されていないため、機器は水中や水分の多い環境、または湿気の多い場所でのご利用は避けてください。
- 埃や塵の多い場所に本機を保管しないでください。駆動部品と電子構成材に破損が及ぶ場合があります。
- 極端に暑い場所に本機を保管しないでください。高温により、電子部品の寿命が短くなる事があります。またバッテリーの損傷、プラスチック部品の歪みや溶解の原因となりますのでご注意ください。
- 極端に寒い場所に本機を保管しないでください。本機を通常の温度に戻すときに、本機内部に結露が発生し、回路基板などに損傷が発生する場合があります。
- 本機を落としたり、叩いたり、激しく振動させたりしないでください。乱暴に扱うことで内部の電子回路基盤や精巧な機械部品に損傷が及ぶ場合があります。
- 本機をクリーニングする際は、劇薬、洗浄用溶剤、強い洗剤等の使用は避けてください。
- レンズのクリーニングの際は、やわらかく、清潔で乾いた布をご利用ください。
- 鋭いものなどに本機をさらさないでください。傷がついたり、損傷が及ぶ場合があります。

- 本機の内部に物を挿入しないでください。内部の構成材に損傷が及ぶ場合があります。
- 本機には、自己修理品が含まれていないため、本体や充電器は解体しないでください。電圧などで人体に危険が及ぶ場合があります。



現地の法律を遵守してご利用ください。本機を破棄する場合は、通常のご家庭用ごみと一緒に回収に出さず、定められた電子機器リサイクルの方法に従って処分してください。

IQUA 製品を修理する場合は？

お住まいの地域の消費者保護法など、該当する法律によって定められた範囲内で、または IQUA 製品の小売店からの保証の範囲内での交換、または修理が必要な場合は、お買い求めの小売店にご連絡ください。

EC 適合宣言書

Iqua Ltd. は、製品 BHS-701 が、理事会指令 :1999/5/EC の要求事項に適合していることを当社の責任において宣言します。

Copyright © 2006 Iqua Ltd

CE 0560



FCC-ID:TUF-BHS701

IC: 6574A-BHS701

Tổng quan về sản phẩm

Nội dung gói bán BHS-701 (Xem trang 1)

- a) Bộ tai nghe Stereo
- b) Bộ sạc tường
- c) Tài liệu hướng dẫn sử dụng
- d) Tài liệu hướng dẫn nhanh
- e) Thiết bị kết nối Bluetooth (tùy thuộc vào thị trường)

Tổng quan về sản phẩm (Xem trang 1)

1. Đèn Báo

Chỉ báo trạng thái bằng đèn xanh lam và đỏ

2. Nút Giảm Âm lượng

Giảm âm lượng

3. Nút Tăng Âm lượng

Tăng âm lượng

4. Nút đa chức năng

Bật/tắt nguồn, trả lời/kết thúc cuộc gọi, mở/tạm dừng nhạc

5. Nút tiến

Chuyển tới bài hát tiếp theo

6. Nút lùi

Trở về bài hát trước

7. Đầu cắm sạc

8. Cách đeo bộ tai nghe

Iqua BHS-701 của bạn được thiết kế để có thể đeo một cách thuận tiện phía sau đầu bằng dây đeo. Micro được tích hợp vào đầu tai nghe bên phải.

Bắt đầu

Sạc pin

Trước khi sử dụng BHS-701 lần đầu tiên, bạn phải sạc bộ tai nghe trong khoảng 3,5 tiếng. Khi pin được sạc đầy, nó cho phép thời gian đàm thoại lên tới 12 tiếng, nghe nhạc trong 10 tiếng và thời gian chờ lên tới 350 tiếng. Luôn sử dụng bộ sạc được cung cấp trong gói bán.

1. Kết nối cáp sạc với BHS-701.
2. Cắm bộ sạc vào ổ cắm trên tường. Đèn đỏ sẽ sáng.
3. Khi pin được sạc đầy, đèn đỏ sẽ tự động tắt.

Bật và tắt

Đề bật BHS-701

Khi bộ tai nghe đang bị tắt nguồn, bấm và giữ nút Đa chức năng cho đến khi bạn nghe thấy một âm thanh và đèn xanh lam nhấp nháy.

Đề tắt BHS-701

Khi bộ tai nghe đang được bật nguồn, bấm và giữ nút Đa chức năng cho đến khi bạn nghe thấy một âm thanh và đèn đỏ nhấp một lần rồi tắt.

Ghép đôi BHS-701 với điện thoại di động của bạn

Ghép đôi là quá trình liên kết BHS-701 với điện thoại di động Bluetooth tương thích của bạn*. Sau khi quá trình này hoàn thành, bạn có thể sử dụng BHS-701 với điện thoại di động được ghép đôi này. Nếu bạn muốn sử dụng BHS-701 với một điện thoại di động khác, bạn phải lặp lại quá trình ghép đôi. Mặc dù BHS-701 có thể được ghép đôi với 8 điện thoại tương thích, nó chỉ có thể được kết nối với một điện thoại tại một thời điểm. Khi nó được ghép đôi với 8 điện thoại, thiết bị được ghép đôi thứ 9 sẽ thay thế thiết bị được ghép đôi đầu tiên.

Lần sử dụng đầu tiên.

Khi BHS-701 được bật nguồn lần đầu tiên, nó sẽ tự động chuyển vào chế độ ghép đôi (đèn xanh lam và đồ nhấp nháy luân phiên). Hãy làm theo các bước từ 3 đến 6 dưới đây để ghép đôi bộ tai nghe với điện thoại của bạn.

Những lần sử dụng sau

Sau khi được bật nguồn, BHS-701 sẽ tự động kết nối lại với điện thoại được kết nối lần gần nhất.

Nếu kết nối bị thất bại do không tìm thấy điện thoại, bộ tai nghe sẽ tự động chuyển vào chế độ ghép đôi (đèn xanh lam và đồ nhấp nháy luân phiên). Hãy làm theo các bước từ 3 đến 6 dưới đây. Nếu bộ tai nghe không được ghép đôi với bất kỳ điện thoại nào trong vòng 2 phút, nó sẽ chuyển vào chế độ “bật nguồn nhưng không kết nối Bluetooth” (đèn xanh lam nhấp nháy liên tục). Bạn có thể tắt bộ tai nghe và bật lại.

* Để biết thông tin mới nhất về sự tương thích, hãy ghé thăm www.iqaa.com.

Để ghép đôi bằng tay BHS-701 với điện thoại di động của bạn:

1. Khi nguồn đang tắt, bấm và giữ nút Đa chức năng cho đến khi bạn nghe thấy một âm thanh và đèn xanh lam, đỏ nhấp nháy luân phiên.
2. Nhả nút này. BHS-701 bây giờ ở trong chế độ ghép đôi.
3. Xem tài liệu hướng dẫn sử dụng của điện thoại để biết chi tiết về cách tìm kiếm và ghép đôi.
4. Khi điện thoại đã tìm thấy bộ tai nghe, nó sẽ hiển thị **lqua BHS-701** trên màn hình.
5. Để ghép đôi với điện thoại, nhập mã PIN của BHS-701, là **0000**.
6. Sau khi ghép đôi, BHS-701 tự động kết nối với điện thoại di động của bạn. Khi ghép đôi và kết nối thành công, bạn sẽ nghe thấy một âm thanh và đèn xanh lam cứ 3 giây nhấp một lần. Bộ tai nghe bây giờ đã sẵn sàng thực hiện và nhận cuộc gọi.

Ngắt kết nối BHS-701 với điện thoại của bạn

Để ngắt kết nối BHS-701 với điện thoại, chỉ cần tắt bộ tai nghe.

Kết nối lại BHS-701 đã ghép đôi với điện thoại

Để kết nối lại BHS-701 với điện thoại sử dụng lần gần nhất, chỉ cần bật bộ tai nghe và nó sẽ tự động kết nối với điện thoại. Nếu kết nối bị thất bại do không tìm thấy điện thoại, bộ tai nghe sẽ tự động chuyển vào chế độ ghép đôi (đèn xanh lam và đỏ nhấp nháy luân phiên). Hãy xem hướng dẫn ghép đôi trong tài liệu hướng dẫn sử dụng này.

Có những lúc bộ tai nghe tạm thời nằm ngoài phạm vi hoạt động của Bluetooth (lên tới 10mét, ví dụ, người dùng đeo bộ tai nghe đi xa khỏi điện thoại), bộ tai sẽ bị ngắt kết nối với điện thoại và người dùng sẽ nghe thấy âm báo phát ra từ bộ tai nghe). Bộ tai nghe bây giờ ở

trong chế độ “bật nguồn nhưng không kết nối Bluetooth” (đèn xanh lam nhấp nháy liên tục). Khi bộ tai nghe quay trở lại phạm vi hoạt động, bấm lâu nút Đa chức năng, kết nối sẽ được thiết lập lại. Nếu bộ tai nghe nằm ngoài phạm vi hoạt động trong vng chưa đầy 1 phút, nó sẽ tự động kết nối lại với điện thoại.

Các chức năng Gọi

Trả lời cuộc gọi

Bấm nhanh nút Đa chức năng để trả lời cuộc gọi đến. Bạn sẽ nghe thấy một âm thanh phát ra khi cuộc gọi được trả lời.

Kết thúc cuộc gọi

Để kết thúc cuộc gọi đang kích hoạt, bấm nhanh nút Đa chức năng. Bạn sẽ nghe thấy một âm thanh khi cuộc gọi bị kết thúc.

Từ chối cuộc gọi

Khi bạn nhận một cuộc gọi đến mà bạn không muốn trả lời, bấm và giữ nút Đa chức năng. Bạn sẽ nghe thấy một âm thanh khi cuộc gọi bị từ chối.

Quay lại số đã gọi gần nhất

Bấm và giữ nút Đa chức năng cho đến khi bạn nghe thấy một âm thanh. Bấm và giữ nút Đa chức năng thêm một lần nữa cho đến khi bạn nghe thấy một âm thanh để quay số.

Quay số bằng giọng nói (khi được điện thoại hỗ trợ)

Để kích hoạt tính năng quay số bằng giọng nói của điện thoại, bấm nhanh nút Đa chức năng. Khi bạn nghe thấy một âm thanh, bạn có thể nói khẩu lệnh. Tham khảo tài liệu hướng dẫn sử dụng điện thoại của bạn để biết chi tiết. Một số kiểu điện thoại không hỗ trợ tính năng quay số bằng giọng nói.

Điều chỉnh âm lượng

Bấm nút Tăng Âm lượng để tăng âm lượng. Để giảm âm lượng, bấm nút Giảm Âm lượng.

Xoá các thiết bị được ghép đôi

BHS-701 có thể được ghép đôi với 8 thiết bị. Khi nó đã được ghép đôi với 8 thiết bị, thiết bị được ghép đôi thứ 9 sẽ thay thế thiết bị được ghép đôi đầu tiên. Bạn có thể xoá danh sách thiết bị được ghép đôi của bộ tai nghe để ghép đôi nó với các thiết bị mới. Khi bộ tai nghe đang bật nguồn, bấm lâu cả hai nút Tiến và Lùi cho đến khi bạn nhìn thấy đèn LED tím (bộ tai nghe đã xoá tất cả thông tin của thiết bị được ghép đôi trước đó).

Cài đặt lại phần cứng

Để cài đặt lại phần cứng, khi cắm bộ sạc vào bộ tai nghe và bộ tai nghe đang bật nguồn, bấm nhanh đồng thời cả hai nút Tăng Âm lượng và Giảm Âm lượng. Bộ tai nghe sẽ được tắt nguồn (các đèn tắt) khi phần cứng được cài đặt lại. Bạn có thể thực hiện việc cài đặt lại phần cứng này và khởi động lại bộ tai nghe trong trường hợp bộ tai nghe bị nhiễu.

Các chức năng nhạc

Đề Mở

Đảm bảo bộ tai nghe của bạn được kết nối với điện thoại di động trong cấu hình Âm thanh Nâng cao. Chỉ cần bấm nút Đa chức năng để mở nhạc trên bộ tai nghe.

Đề Tạm dừng

Khi nghe nhạc, bấm nút Đa chức năng để tạm dừng nhạc.

Tiến lên một bài

Khi nghe nhạc, bấm nút Tiến để chuyển sang bài hát tiếp theo.

Lùi lại một bài

Khi đang nghe nhạc, bấm nút Lùi để quay về bài hát trước.

Tua đi

Khi đang nghe nhạc, bấm và giữ nút Tiến.

Tua lại

Khi đang nghe nhạc, bấm và giữ nút Lùi.

Tóm tắt chỉ báo bằng đèn

Đèn LED của BHS-701 có thể là màu xanh lam hoặc đỏ và thường đi kèm với một tín hiệu âm thanh.

- Đèn xanh lam nhấp nháy liên tục – nguồn bật nhưng không có kết nối Bluetooth.
- Đèn xanh lam cứ 3 giây nhấp một lần – bộ tai nghe trong chế độ chờ (đã ghép đôi và kết nối).
- Đèn xanh lam và đỏ nhấp nháy luân phiên – trong chế độ ghép đôi, chờ người dùng hoàn thành việc ghép đôi với điện thoại di động.
- Đèn đỏ cứ 3 giây nhấp một lần – pin yếu.
- Đèn đỏ sáng liên tục – đang sạc pin.

Quản lý Nguồn điện

Sản phẩm này được cấp điện bằng một loại pin có thể sạc lại cài sẵn bên trong và không thể thay được. Đừng cố thay pin. Loại pin này có thể được sạc và xả hàng trăm lần nhưng cuối cùng cũng sẽ bị hỏng. Sau khoảng thời gian khác nhau tùy thuộc vào việc sử dụng và điều kiện sử dụng, bạn có thể nhận thấy rằng chiếc pin cài sẵn bên trong này sẽ chỉ cấp điện cho sản phẩm của bạn trong vài tiếng, đi hỏi bạn phải sạc thường xuyên hơn.

Hãy sạc thiết bị của bạn bằng bộ sạc được cung cấp trong gói bán. Rút phích bộ sạc khi không sử dụng. Không để thiết bị kết nối với bộ sạc lâu hơn thời gian cần thiết vì sạc quá lâu có thể rút ngắn tuổi thọ của pin.

Nếu để nguyên không sử dụng, pin đã sạc đầy sẽ dần dần tự xả.

Nhiệt độ quá cao hoặc thấp cũng có thể ảnh hưởng tới khả năng sạc của pin. Luôn cố gắng giữ cho thiết bị ở nhiệt độ từ 15 °C đến 25 °C (59 °F đến 77 °F). Để thiết bị ở nơi nóng hoặc lạnh như trong xe đóng kín vào mùa hè hoặc mùa đông sẽ giảm dung lượng và tuổi thọ của pin. Thiết bị có thể tạm ngừng hoạt động khi pin nóng hoặc lạnh, ngay cả khi pin được sạc đầy. Đặc biệt, hiệu suất hoạt động của pin sẽ bị hạn chế ở nhiệt độ dưới mức đóng băng. Không sạc pin ở môi trường ẩm ướt.

Chăm sóc và Bảo trì

- Không nên để thiết bị tiếp xúc với chất lỏng, hơi nước hoặc hơi ẩm vì sản phẩm không được chống thấm nước.
- Không nên sử dụng hoặc đặt điện thoại ở những nơi bụi, bẩn. Các bộ phận di động và linh kiện điện tử của nó có thể bị hư hỏng.
- Không nên cất thiết bị ở những nơi nóng bức. Nhiệt độ cao có thể giảm tuổi thọ của thiết bị điện tử, gây hỏng pin, làm cong hoặc chảy một số linh kiện nhựa.
- Không nên cất điện thoại ở những nơi quá lạnh. Khi thiết bị trở về nhiệt độ bình thường của nó, hơi nước đọng lại trong thiết bị sẽ gây hư hỏng các bản mạch điện tử.
- Không làm rơi, đập, hoặc lắc thiết bị. Việc dùng mạnh tay có thể làm hư các bản mạch điện tử và chi tiết cơ khí tinh xảo bên trong.
- Không sử dụng hóa chất mạnh, chất tẩy rửa, hoặc xà phòng đậm đặc để lau chùi thiết bị.
- Sử dụng vải mềm, sạch và khô để lau chùi mọi ống kính.
- Không để thiết bị của bạn tiếp xúc với những đồ vật sắc cạnh vì điều này sẽ gây xây xước và hư hỏng.
- Không nhét bất kỳ thứ gì vào trong thiết bị vì điều này có thể làm hỏng các bộ phận bên trong.

- Không tháo rời thiết bị hoặc bộ sạc ra vì chúng không có phụ tùng có thể bảo dưỡng và tháo rời thiết bị có thể khiến bạn tiếp xúc với điện thế nguy hiểm hoặc những rủi ro khác.



Hãy hành động theo quy định tại địa phương của bạn và không thải loại sản phẩm này cùng rác sinh hoạt thông thường của gia đình bạn. Hãy thải loại sản phẩm này theo một hệ thống thu gom riêng biệt dành cho việc tái chế các sản phẩm điện và điện tử.

Cách thức nhận dịch vụ bảo dưỡng dành cho Sản phẩm IQUA của tôi.

Nếu bạn nghĩ mình có quyền được sửa chữa hoặc thay thế sản phẩm IQUA của mình dựa trên những quyền quy định theo luật pháp quốc gia hiện hành liên quan đến việc bán các sản phẩm tiêu dùng hoặc dịch vụ bảo hành do đại lý bán sản phẩm IQUA cung cấp cho bạn, hãy liên hệ với đại lý bán của bạn.

CÔNG BỐ HỢP CHUẨN

Chúng tôi, Iqua Ltd., trong phạm vi trách nhiệm của mình, xin công bố sản phẩm BHS-701 đã tuân thủ các điều khoản trong Chỉ thị sau của Hội đồng: 1999/5/EC.

Copyright © 2006 Iqua Ltd

CE 0560



FCC-ID: TUF-BHS701

IC: 6574A-BHS701

ภาพรวมของผลิตภัณฑ์

อุปกรณ์ของชุดผลิตภัณฑ์ BHS-701

(ดูที่หน้า 1)

ก) ชุดหูฟังสเตอริโอ

ข) เครื่องชาร์จ

ค) คู่มือการใช้งาน

ง) คู่มือฉบับย่อ

จ) บลูทูธดองเกิล (ขึ้นอยู่กับตลาด)

ภาพรวมของผลิตภัณฑ์ (ดูที่หน้า 1)

1. ไฟแสดงสถานะ

การแสดงสถานะด้วยไฟสีน้ำเงินและสีแดง

2. ปุ่มลดระดับเสียง

ใช้ลดระดับความดังของเสียง

3. ปุ่มเพิ่มระดับเสียง

ใช้เพิ่มระดับความดังของเสียง

4. ปุ่มมัลติฟังก์ชัน

เปิด/ปิดชุดหูฟัง รับสาย/วางสาย เล่นเพลง/
หยุดชั่วคราว

5. ปุ่มไปข้างหน้า

เล่นแทร็กเพลงถัดไป

6. ปุ่มย้อนกลับ

ย้อนกลับไปที่แทร็กเพลงก่อนหน้า

7. ช่องเสียบสำหรับชาร์จ

8. วิธีการสวมชุดหูฟัง

Iqua BHS-701 ของท่านได้รับการออกแบบมาเพื่อให้สามารถสวมคล้องสายที่ด้านหลังศีรษะได้อย่างสะดวกง่ายดาย ไมโครโฟนจะประกอปรวมอยู่ในหูฟังด้านขวา

การเริ่มต้นใช้งาน

การชาร์จแบตเตอรี่

ก่อนที่จะเริ่มใช้งาน BHS-701 ในครั้งแรก ท่านต้องชาร์จแบตเตอรี่นานประมาณ 3.5 ชั่วโมง แบตเตอรี่ที่ชาร์จจนเต็มสามารถใช้งานสำหรับการสนทนาได้นานถึง 12 ชั่วโมง สำหรับการฟังเพลง 10 ชั่วโมงและสำหรับการรองรับสายได้นานถึง 350 ชั่วโมง ควรใช้เครื่องชาร์จที่ให้มาพร้อมกับชุดผลิตภัณฑ์เสมอ

1. ต่อสายเครื่องชาร์จกับ BHS-701
2. เสียบเครื่องชาร์จกับเต้ารับไฟฟ้าที่ผนัง ไฟสีแดงจะสว่าง
3. เมื่อชาร์จแบตเตอรี่จนเต็มแล้ว ไฟสีแดงจะดับลงโดยอัตโนมัติ

การเปิดและปิดชุดหูฟัง

เมื่อต้องการเปิด BHS-701

เมื่อชุดหูฟังปิดอยู่ ให้ท่านกดปุ่ม **มัลติฟังก์ชัน** ค้างไว้จนกว่าจะได้ยินเสียงดังขึ้นและไฟสีน้ำเงินกะพริบ

เมื่อต้องการปิด BHS-701

เมื่อชุดหูฟังเปิดอยู่ ให้ท่านกดปุ่ม **มัลติฟังก์ชัน** ค้างไว้จนกว่าจะได้ยินเสียงดังขึ้นและไฟสีแดงกะพริบหนึ่งครั้ง จากนั้นจึงปิดชุดหูฟัง

การจับคู่ BHS-701 กับโทรศัพท์มือถือของท่าน

การจับคู่เป็นกระบวนการเชื่อมโยง BHS-701 กับโทรศัพท์มือถือที่รองรับการทำงานของบลูทูธ ซึ่งใช้งานร่วมกันได้* หลังจากกระบวนการนี้เสร็จสมบูรณ์ ท่านสามารถใช้ BHS-701 กับโทรศัพท์มือถือที่จับคู่ไว้แล้วได้ หากท่านต้องการใช้ BHS-701 กับโทรศัพท์มือถือเครื่องอื่น ท่านต้องดำเนินการจับคู่ซ้ำอีกครั้ง ถึงแม้ว่า BHS-701 จะสามารถจับคู่กับโทรศัพท์ที่สามารถใช้งานร่วมกันได้สูงสุดถึง 8 เครื่อง แต่สามารถเชื่อมต่อกับโทรศัพท์ได้ครั้งละหนึ่ง

เครื่องเท่านั้น เมื่อจับคู่ชุดหูฟังกับโทรศัพท์ 8 เครื่องแล้ว อุปกรณ์ที่จับคู่เป็นลำดับที่ 9 จะมาแทนที่อุปกรณ์ที่จับคู่ไว้ในลำดับที่ 1

การใช้งานครั้งแรก

เมื่อเปิด BHS-701 เพื่อใช้งานในครั้งแรก อุปกรณ์จะเข้าสู่โหมดการจับคู่โดยอัตโนมัติ (ไฟสีน้ำเงินและสีแดงจะกะพริบสลับกัน) กรุณาปฏิบัติตามขั้นตอนที่ 3-6 ด้านล่างเพื่อจับคู่ชุดหูฟังกับโทรศัพท์

การใช้งานในครั้งต่อไป

หลังจากที่เปิด BHS-701 จะเชื่อมต่อกับโทรศัพท์ที่เชื่อมต่อล่าสุดใหม่โดยอัตโนมัติ

ถ้าการเชื่อมต่อไม่สำเร็จ เนื่องจากไม่พบโทรศัพท์ ชุดหูฟังจะเข้าสู่โหมดการจับคู่โดยอัตโนมัติ (ไฟสีน้ำเงินและสีแดงจะกะพริบสลับกัน) กรุณาปฏิบัติตามขั้นตอน 3-6 ด้านล่าง ถ้าชุดหูฟังไม่ได้จับคู่กับโทรศัพท์เครื่องใด ๆ ภายใน 2 นาที อุปกรณ์จะเข้าสู่โหมด “เปิดทำงานแต่ไม่มี การเชื่อมต่อลูทูล” (ไฟสีน้ำเงินกะพริบต่อเนื่อง) ท่านสามารถปิดชุดหูฟังและเปิดใหม่อีกครั้งได้

* สำหรับข้อมูลล่าสุดเกี่ยวกับความสามารถในการใช้งานร่วมกัน โปรดเยี่ยมชมที่ www.iqua.com

เมื่อต้องการจับคู่ BHS-701 กับโทรศัพท์มือถือด้วยตัวเอง

1. เมื่อชุดหูฟังปิดอยู่ ให้ท่านกดปุ่ม **มัลติฟังก์ชัน** ค้างไว้จนกว่าจะได้ยินเสียงดังขึ้น และไฟสีน้ำเงินและสีแดงเริ่มกะพริบสลับกัน
2. ปลดปล่อยปุ่มออก ในตอนนี้ ชุดหูฟัง BHS-701 จะอยู่ในโหมดการจับคู่
3. ตรวจสอบรายละเอียดเกี่ยวกับวิธีการค้นหาและจับคู่จากคู่มือการใช้งานของโทรศัพท์ของท่าน
4. เมื่อโทรศัพท์พบชุดหูฟัง โทรศัพท์จะแสดง **Iqua BHS-701** บนหน้าจอ
5. ป้อนรหัส PIN สำหรับ BHS-701 ซึ่งคือ **0000** เพื่อจับคู่กับโทรศัพท์
6. หลังจากการจับคู่ BHS-701 จะเชื่อมต่อกับโทรศัพท์มือถือของท่านโดยอัตโนมัติ เมื่อจับคู่และเชื่อมต่อได้สำเร็จ ท่านจะได้ยินเสียงดังขึ้นและไฟสีน้ำเงินจะกะพริบทุกๆ 3 วินาที ในตอนนี้ชุดหูฟังจะพร้อมสำหรับการโทรออกและรับสาย

การยกเลิกการเชื่อมต่อ BHS-701 กับโทรศัพท์

เมื่อต้องการยกเลิกการเชื่อมต่อ BHS-701 กับโทรศัพท์ ท่านเพียงแคปิดชุดหูฟังเท่านั้น

การเชื่อมต่อ BHS-701 ที่จับคู่ไว้แล้วกับโทรศัพท์ใหม่อีกครั้ง

เมื่อต้องการเชื่อมต่อ BHS-701 กับโทรศัพท์ที่ใช้ล่าสุดใหม่อีกครั้ง ท่านเพียงแคเปิดชุดหูฟังเท่านั้น ก็จะมีการเชื่อมต่อกับโทรศัพท์โดยอัตโนมัติ ถ้าการเชื่อมต่อไม่สำเร็จ เนื่องจากไม่พบโทรศัพท์ ชุดหูฟังจะเข้าสู่โหมดการจับคู่โดยอัตโนมัติ (ไฟสีน้ำเงินและสีแดงจะกะพริบสลับกัน) กรุณาดูที่คำแนะนำในการจับคู่ในคู่มือการใช้งานฉบับนี้

มีบางครั้งที่ชุดหูฟังอยู่นอกระยะเวลาการทำงานของบลูทูธชั่วคราว (ระยะสูงสุด 10 เมตร เช่น ผู้ใช้ที่สวมชุดหูฟังเดินห่างออกไปจากโทรศัพท์) ชุดหูฟังจะยกเลิกการเชื่อมต่อกับโทรศัพท์ และผู้ใช้จะได้ยินเสียงเตือนจากชุดหูฟัง) ในตอนนี้ ชุดหูฟังจะอยู่ในโหมด “เปิดทำงานแต่ไม่มี การเชื่อมต่อบลูทูธ” (ไฟสีน้ำเงินกะพริบต่อเนื่อง) เมื่อชุดหูฟังกลับมาอยู่ในระยะเวลาทำงาน อีกครั้ง ให้กดปุ่ม **มัลติฟังก์ชัน** ค้างไว้ ชุดหูฟังจะสร้างการเชื่อมต่อใหม่อีกครั้ง ถ้าชุดหูฟังอยู่นอกระยะเวลาการทำงานน้อยกว่า 1 นาที ชุดหูฟังจะเชื่อมต่อกับโทรศัพท์ใหม่โดยอัตโนมัติ

ฟังก์ชันการโทร

การรับสาย

กดปุ่ม **มัลติฟังก์ชัน** สั้นๆ เพื่อรับสายเรียกเข้า ท่านจะได้ยินเสียงดังขึ้นเมื่อมีการรับสายแล้ว

การวางสาย

เมื่อต้องการวางสายที่ใช้อยู่ ให้กดปุ่ม **มัลติฟังก์ชัน** สั้นๆ ท่านจะได้ยินเสียงดังขึ้นเมื่อมีการวางสาย

การปฏิเสธการรับสาย

เมื่อมีสายเรียกเข้าที่ท่านไม่ต้องการรับสาย ให้กดปุ่ม **มัลติฟังก์ชัน** ค้างไว้ ท่านจะได้ยินเสียงดังขึ้นเมื่อมีการปฏิเสธการรับสายแล้ว

การโทรซ้ำเลขหมายที่โทรล่าสุด

กดปุ่ม **มัลติฟังก์ชัน** ค้างไว้จนกว่าท่านจะได้ยินเสียงดิ่งขึ้น กดปุ่ม **มัลติฟังก์ชัน** ค้างไว้อีกครั้งจนกว่าท่านจะได้ยินเสียงการโทรหาเลขหมายดิ่งกล่าวดิ่งขึ้น

การโทรออกด้วยเสียง (เมื่อโทรศัพท์มีการสนับสนุน)

เมื่อต้องการเปิดใช้งานคุณสมบัติการโทรออกด้วยเสียงของโทรศัพท์ ให้กดปุ่ม **มัลติฟังก์ชัน** สั้นๆ เมื่อได้ยินเสียงดิ่งขึ้น ท่านสามารถพูดแทรกเสียงได้ กรุณาดูรายละเอียดที่คู่มือการใช้งานของโทรศัพท์ของท่าน โทรศัพท์บางรุ่นจะไม่สนับสนุนการโทรออกด้วยเสียง

การปรับระดับเสียง

กดปุ่ม **เพิ่มระดับเสียง** เพื่อเพิ่มระดับความดังของเสียง เมื่อต้องการลดระดับความดังของเสียง ให้กดปุ่ม **ลดระดับเสียง**

การลบอุปกรณ์ที่จับคู่ไว้แล้ว

BHS-701 สามารถจับคู่กับโทรศัพท์ได้สูงสุดถึง 8 เครื่อง เมื่อมีการจับคู่ชุดหูฟังกับอุปกรณ์ 8 เครื่องแล้ว อุปกรณ์ที่จับคู่เป็นลำดับที่ 9 จะเข้ามาแทนที่อุปกรณ์ที่จับคู่ไว้ในลำดับที่ 1 ท่านสามารถลบรายการอุปกรณ์ที่จับคู่ไว้แล้วของชุดหูฟัง เพื่อจับคู่ชุดหูฟังกับอุปกรณ์ใหม่ได้เช่นกัน เมื่อชุดหูฟังเปิดอยู่ ให้กดปุ่ม **ไปข้างหน้า** และปุ่ม **ย้อนกลับ** ค้างไว้จนกว่าท่านจะเห็นไฟ LED สีม่วง (ชุดหูฟังลบข้อมูลของอุปกรณ์ที่จับคู่ไว้ก่อนหน้าทั้งหมดแล้ว)

การรีเซ็ตฮาร์ดแวร์

เมื่อต้องการรีเซ็ตฮาร์ดแวร์ ในขณะที่เสียบเครื่องชาร์จเข้ากับชุดหูฟังที่เปิดอยู่ ให้กดปุ่ม **เพิ่มระดับเสียง** และ **ลดระดับเสียง** พร้อมๆ กัน ชุดหูฟังจะถูกปิด (ไฟดับลง) เมื่อมีการรีเซ็ตฮาร์ดแวร์ ท่านสามารถรีเซ็ตฮาร์ดแวร์นี้และเริ่มการทำงานของชุดหูฟังใหม่ได้ ในกรณีที่การทำงานของชุดหูฟังขัดข้อง

ฟังก์ชันการเล่นเพลง

การเล่น

ตรวจสอบให้แน่ใจชุดหูฟังเชื่อมต่อกับโทรศัพท์มือถือในโปรไฟล์ Advanced Audio ท่านเพียงแคกดปุ่ม มัลติฟังก์ชัน เพื่อเล่นเพลงบนชุดหูฟัง

การหยุดชั่วคราว

ในขณะที่กำลังฟังเพลง ให้กดปุ่ม มัลติฟังก์ชัน เพื่อหยุดเล่นเพลงชั่วคราว

ข้ามไปข้างหน้าหนึ่งแทร็ก

ในขณะที่กำลังเล่นเพลง ให้กดปุ่ม ไปข้างหน้า เพื่อเปลี่ยนไปที่เพลงถัดไป

ข้ามกลับไปหนึ่งแทร็ก

ในขณะที่กำลังเล่นเพลง ให้กดปุ่ม ย้อนกลับ เพื่อเปลี่ยนไปที่เพลงก่อนหน้า

กรอไปข้างหน้า

ในขณะที่กำลังฟังเพลง ให้กดปุ่ม ไปข้างหน้า ค้างไว้

กรอกลับ

ในขณะที่กำลังฟังเพลง ให้กดปุ่ม ย้อนกลับ ค้างไว้

สรุปเกี่ยวกับการแสดงไฟสถานะ

ไฟ LED ของ BHS-701 สามารถเป็นสีน้ำเงินหรือสีแดง และมักจะมีสัญญาณเสียงดังขึ้นพร้อมกัน

- ไฟสีน้ำเงินกะพริบต่อเนื่อง - เปิดการทำงานแต่ไม่มีการเชื่อมต่อบลูทูธ
- ไฟสีน้ำเงินกะพริบทุก ๆ 3 วินาที - ชุดหูฟังอยู่ในโหมดรอรับสาย (มีการจับคู่และเชื่อมต่อไว้)
- ไฟสีน้ำเงินและสีแดงกะพริบสลับกัน - อยู่ในโหมดการจับคู่ เพื่อรอให้ผู้ใช้จับคู่กับโทรศัพท์มือถือให้เสร็จสมบูรณ์
- ไฟสีแดงกะพริบทุก ๆ 3 วินาที - แบตเตอรี่ต่ำ
- ไฟสีแดงสว่างต่อเนื่อง - กำลังชาร์จแบตเตอรี่อยู่

การจัดการพลังงาน

อุปกรณ์นี้ใช้พลังงานจากแบตเตอรี่ในตัวที่สามารถชาร์จซ้ำได้ แต่ไม่สามารถเปลี่ยนได้
อย่างพยายามเปลี่ยนแบตเตอรี่ แบตเตอรี่แบบชาร์จได้สามารถชาร์จและคายประจุได้หลาย
ร้อยครั้ง แต่แบตเตอรี่จะเสื่อมสภาพลงตามการใช้งาน หลังจากช่วงเวลาดังกล่าวแบตเตอรี่จะ
มีประสิทธิภาพแตกต่างกันตามการใช้และสภาพในการใช้งาน ท่านอาจพบว่าแบตเตอรี่ในตัว
ของชุดหูฟังสามารถให้พลังงานกับอุปกรณ์ได้เพียงสองชั่วโมงเท่านั้น ซึ่งทำให้ท่านต้องชาร์จ
แบตเตอรี่บ่อยขึ้น

ท่านควรชาร์จอุปกรณ์ด้วยเครื่องชาร์จที่ให้มาพร้อมกับชุดผลิตภัณฑ์เท่านั้น เมื่อไม่ใช้งาน
ให้ถอดสายเครื่องชาร์จออก อย่าเชื่อมต่ออุปกรณ์กับเครื่องชาร์จเป็นเวลานานเกินความจำเป็น
เพราะการชาร์จที่นานเกินไปอาจทำให้อายุการใช้งานของแบตเตอรี่ลดลง

แบตเตอรี่ที่ชาร์จจนเต็มแล้วจะคายประจุออกเองตามระยะเวลา หากไม่ได้ใช้

ระดับอุณหภูมิที่รุนแรงอาจส่งผลกระทบต่อประสิทธิภาพในการชาร์จของแบตเตอรี่ ควรเก็บ
แบตเตอรี่ไว้ในอุณหภูมิระหว่าง 15 °C และ 25 °C (59 °F และ 77 °F) การวางอุปกรณ์นี้ไว้ใน
สถานที่ที่ร้อนหรือเย็น เช่น การวางทิ้งไว้ในรถที่ปิดสนิทในสภาพอากาศที่ร้อนจัดหรือเย็นจัด
จะทำให้ประสิทธิภาพและอายุการใช้งานของแบตเตอรี่ลดลง อุปกรณ์ที่บรรจุแบตเตอรี่ที่ร้อน
หรือเย็นอาจไม่ทำงานชั่วคราว แม้ว่าจะมีการชาร์จแบตเตอรี่จนเต็มแล้วก็ตาม ประสิทธิภาพ
ของแบตเตอรี่จะลดลงอย่างมากเมื่ออยู่ในอุณหภูมิต่ำกว่าจุดเยือกแข็ง อย่าชาร์จแบตเตอรี่ใน
สภาพแวดล้อมที่มีความชื้น

การดูแลและการบำรุงรักษา

- อย่าให้อุปกรณ์สัมผัสกับของเหลว ความเปียกชื้นหรือความชื้น เนื่องจากอุปกรณ์ไม่สามารถกันน้ำได้
- อย่าใช้หรือเก็บอุปกรณ์ในบริเวณที่เต็มไปด้วยฝุ่นละอองหรือสิ่งสกปรก เนื่องจากอาจทำให้ชิ้นส่วนที่สามารถเคลื่อนได้หรือชิ้นส่วนอิเล็กทรอนิกส์ชำรุดเสียหาย
- อย่าเก็บอุปกรณ์ไว้ในบริเวณที่ร้อน อุณหภูมิที่สูงจะทำให้อายุการใช้งานของอุปกรณ์อิเล็กทรอนิกส์ลดลง แบตเตอรี่ชำรุดเสียหาย และทำให้ส่วนที่เป็นพลาสติกบิดงอเสียรูปหรือละลาย
- อย่าเก็บอุปกรณ์ไว้ในบริเวณที่เย็นจัด เนื่องจากเมื่ออุณหภูมิของอุปกรณ์กลับสู่ระดับปกติ อาจทำให้เกิดความชื้นเกาะอยู่ภายในอุปกรณ์และทำความเสียหายให้กับแผงวงจรอิเล็กทรอนิกส์
- อย่าโยน เคาะ หรือเขย่าอุปกรณ์ การใช้อุปกรณ์อย่างไม่ระมัดระวังอาจทำให้แผงวงจรและกลไกที่บอบบางภายในแตกเสียหายได้
- อย่าใช้สารเคมีที่มีฤทธิ์รุนแรง น้ำยาทำความสะอาด ผงซักฟอกเข้มข้นทำความสะอาดอุปกรณ์
- ใช้ผ้านุ่มๆ ที่แห้งและสะอาดเช็ดทำความสะอาดกระจก
- อย่าให้อุปกรณ์สัมผัสโดนกับวัตถุที่แหลมคม เพราะอาจทำให้เกิดรอยขีดข่วนและชำรุดเสียหายได้
- อย่าใส่สิ่งใดลงในอุปกรณ์เพราะจะทำให้ชิ้นส่วนภายในชำรุดเสียหายได้

- อย่าถอดชิ้นส่วนของอุปกรณ์หรือเครื่องชาร์จ เนื่องจากไม่มีชิ้นส่วนที่สามารถซ่อมแซมได้ และการแยกชิ้นส่วนของอุปกรณ์อาจทำให้ท่านได้รับอันตรายจากกระแสไฟฟ้าหรืออันตรายอื่นๆ



ปฏิบัติตามกฎระเบียบที่ใช้ในท้องถิ่นของท่านและอย่าทิ้งอุปกรณ์นี้ร่วมกับขยะปกติในครัวเรือน ให้กำจัดผลิตภัณฑ์นี้ด้วยระบบรวบรวมที่มีการแยกขยะซึ่งใช้สำหรับการนำอุปกรณ์ไฟฟ้าและอิเล็กทรอนิกส์กลับมาใช้ใหม่

ฉันสามารถส่งผลิตภัณฑ์ IQUA เข้ารับบริการได้อย่างไร

หากท่านเชื่อมั่นว่าท่านมีสิทธิที่จะซ่อมแซมหรือเปลี่ยนผลิตภัณฑ์ IQUA ตามสิทธิอันชอบธรรมทางกฎหมายภายใต้กฎหมายที่บังคับใช้ของประเทศ เกี่ยวกับการจำหน่ายสินค้าอุปโภคบริโภค หรือการรับประกันของผู้ค้าปลีกที่จำหน่ายผลิตภัณฑ์ IQUA ให้กับท่าน กรุณาติดต่อผู้ค้าปลีกของท่าน

คำประกาศเรื่องความสอดคล้อง

บริษัท Iqua Ltd. ขอประกาศภายใต้ความรับผิดชอบของเราแต่เพียงผู้เดียวว่าผลิตภัณฑ์ BHS-701 นี้มีความสอดคล้องกับบทบัญญัติของ Council Directive: 1999/5/EC

Copyright © 2006 Iqua Ltd

CE 0560



FCC-ID: TUF-BHS701

IC: 6574A-BHS701

Tinjauan umum produk

Kandungan pakej jualan BHS-701

(Lihat halaman 1)

- a) Headset stereo
- b) Pengecas dinding
- c) Panduan pengguna
- d) Panduan pantas
- e) Dongle Bluetooth (bergantung kepada pasaran)

Tinjauan umum produk (Lihat halaman 1)

1. Lampu Penunjuk

Penunjuk status dengan lampu biru dan merah

2. Bebutang Kurangkan Kelantangan

Mengurangkan kelantangan

3. Bebutang Tingkatkan Kelantangan

Meningkatkan kelantangan

4. Bebutang Pelbagai fungsi

Menghidupkan/mematikan kuasa, menjawab/
menamatkan panggilan, bermain/menjeda muzik

5. Bebutang maju

Maju ke trek lagu seterusnya

6. Bebutang undur

Kembali ke trek lagu dahulu

7. Penyambung pengecas

8. Cara memakai headset

BHS-701 Iqua anda direka bentuk untuk dipakai dengan selesa di belakang kepala anda dengan menggunakan talinya. Mikrofon diintegrasikan di dalam alat telinga kanan.

Untuk Bermula

Mengecas bateri

Sebelum menggunakan BHS-701 untuk pertama kali, anda mesti mengecas ia selama lebih kurang 3.5 jam. Apabila bateri sudah dicas sepenuhnya, ia akan menyediakan sehingga 12 jam masa berbual, 10 jam masa mendengar muzik dan sehingga 350 jam masa bersedia. Sentiasa gunakan pengecas yang dibekalkan di dalam pakej jualan.

1. Sambungkan kabel pengecas kepada BHS-701.
2. Plagkan pengecas ke dalam soket dinding. Lampu merah akan menyala.
3. Apabila bateri telah dicas sepenuhnya, lampu merah akan terpadam secara automatik.

Mengidupkan dan mematikan

Untuk menghidupkan BHS-701

Apabila kuasa headset dimatikan, tekan dan jangan lepaskan butang **Pelbagai fungsi** sehingga anda terdengar suatu bunyi dan lampu biru memancar.

Untuk mematikan BHS-701

Apabila kuasa headset dihidupkan, tekan dan jangan lepaskan butang **Pelbagai fungsi** sehingga anda terdengar suatu bunyi dan lampu merah terpancar sekali dan kemudian terpadam.

Memasang BHS-701 dengan telefon bimbit anda

Pemasangan ialah proses pemaotan BHS-701 dengan telefon bimbit anda yang terupaya Bluetooth*. Setelah selesai proses ini, anda boleh menggunakan BHS-701 dengan telefon bimbit yang dipasang. Jika anda hendak menggunakan BHS-701 dengan sebuah telefon bimbit lain, anda mesti mengulangi proses pemasangan sekali lagi. Walaupun BHS-701 boleh dipasangkan dengan sebanyak 8 buah telefon yang serasi, ia hanya boleh bersambung dengan sebuah telefon pada satu masa. Apabila ia telah dipasangkan dengan 8 buah telefon, peranti ke-9 yang dipasangkan akan menggantikan peranti pertama yang telah dipasangkan.

Penggunaan kali pertama

Apabila kuasa BHS-701 dihidupkan buat pertama kali, ia akan memasuki mod pemasangan secara automatik (lampu biru dan merah akan memancar secara berselang-seli). Sila ikut langkah 3-6 di bawah untuk memasang headset anda dengan telefon anda.

Penggunaan kali seterusnya

Setelah dihidupkan kuasa, BHS-701 akan bersambung semula secara automatik kepada telefon terakhir yang telah disambungkan.

Jika sambungan gagal kerana telefon tidak dijumpai, headset akan memasuki mod pemasangan secara automatik (lampu biru dan merah memancar secara berselang-seli). Sila ikut langkah 3-6 di bawah. Jika headset tidak dipasangkan dengan mana-mana telefon dalam masa 2 minit, ia akan pergi ke mod "dihidupkan tetapi tiada sambungan Bluetooth" (lampu biru memancar secara berterusan). Anda boleh mematikan headset dan menghidupkan ia semula.

* Untuk maklumat keserasian terkini, sila kunjungi www.iqua.com.

Memasang BHS-701 dengan telefon bimbit anda secara manual:

1. Apabila kuasa dimatikan, tekan dan jangan lepaskan bebutang **Pelbagai fungsi** sehingga anda terdengar suatu bunyi dan lampu biru dan merah memancar secara berselang-seli.
2. Lepaskan bebutang itu. BHS-701 kini dalam mod pemasangan.
3. Semak panduan pengguna telefon anda untuk butir-butir tentang cara mencari dan membuat pasangan.
4. Apabila telefon telah menjumpai headset, ia akan memaparkan **Iqaa BHS-701** pada skrinnya.
5. Untuk berpasangan dengan telefon, masukkan kod PIN bagi BHS-701, iaitu **0000**.
6. Setelah berpasangan, BHS-701 akan bersambung secara automatik dengan telefon bimbit anda. Setelah pemasangan dan sambungan berjaya dibuat, anda akan terdengar suatu bunyi dan lampu biru akan memancar setiap 3 saat. Headset kini sedia untuk membuat dan menerima panggilan.

Memutuskan sambungan BHS-701 dengan telefon anda

Untuk memutuskan sambungan BHS-701 dengan telefon, matikan sahaja headset.

Menyambungkan semula BHS-701 yang telah dipasangkan dengan telefon

Untuk menyambungkan semula BHS-701 dengan telefon terakhir yang telah digunakan, hidupkan sahaja headset dan ia akan bersambung secara automatik dengan telefon. Jika sambungan gagal kerana telefon tidak dijumpai, headset akan memasuki mod pemasangan secara automatik (lampu biru dan merah memancar secara berselang-seli). Sila lihat arahan pemasangan di dalam panduan pengguna ini.

Ada masanya headset berada di luar julat pengendalian Bluetooth (sehingga 10 meter, contohnya, apabila pengguna yang memakai headset berjalan menjauhi telefon), sambungan headset dengan telefon akan diputuskan dan pengguna akan terdengar nada amaran dari headset). Headset kini berada dalam mod “dihidupkan tetapi tiada sambungan Bluetooth” (lampu biru memancar dengan berterusan). Sebaik sahaja headset berada di dalam julat sekali lagi, tekan butang **Pelbagai fungsi** untuk beberapa ketika, sambungan akan dibuat semula. Jika headset berada di luar julat untuk kurang daripada 1 minit, ia akan bersambung semula dengan telefon secara automatik.

Fungsi Panggilan

Menjawab panggilan

Tekan butang **Pelbagai fungsi** seketika untuk menjawab panggilan masuk. Anda akan terdengar suatu bunyi apabila panggilan dijawab.

Menamatkan panggilan

Untuk menamatkan panggilan aktif, tekan butang **Pelbagai fungsi** seketika. Anda akan terdengar suatu bunyi apabila panggilan ditamatkan.

Menolak panggilan

Apabila anda menerima panggilan masuk yang tidak hendak dijawab, cuma tekan dan jangan lepaskan butang **Pelbagai fungsi**. Anda akan terdengar suatu bunyi apabila panggilan ditolak.

Mendail semula nombor terakhir yang didail

Tekan dan jangan lepaskan butenang **Pelbagai fungsi** sehingga anda terdengar suatu bunyi. Tekan dan jangan lepaskan butenang Pelbagai fungsi sekali lagi sehingga anda terdengar suatu bunyi untuk mendail nombor tersebut.

Pendailan suara (apabila disokong oleh telefon)

Untuk mengaktifkan ciri pendailan suara telefon anda, tekan butenang **Pelbagai fungsi** seketika. Apabila anda terdengar suatu bunyi, anda boleh menyebut tag suara. Rujuk panduan pengguna telefon anda untuk butir-butir. Sesetengah model telefon tidak menyokong pendailan suara.

Melaraskan kelantangan

Tekan butenang **Tingkatkan Kelantangan** untuk meningkatkan kelantangan. Untuk mengurangkan kelantangan, tekan butenang **Kurangkan Kelantangan**.

Padam peranti berpasangan

BHS-701 boleh dipasangkan dengan sebanyak 8 buah peranti. Apabila ia telah dipasangkan dengan 8 buah peranti, peranti ke-9 yang dipasangkan akan menggantikan peranti pertama yang telah dipasangkan. Anda boleh juga memadam senarai peranti berpasangan headset untuk memasang ia dengan peranti-peranti baru. Apabila headset dihidupkan, tekan butang-butang **Maju** dan **Undur** untuk beberapa ketika sehingga anda terlihat lampu LED ungu (headset telah memadam semua maklumat peranti berpasangan terdahulu).

Menetapkan semula perkakasan

Untuk menetapkan semula perkakasan, semasa pengecas dipegang ke dalam headset dan headset dihidupkan, tekan butang-butang **Tingkatkan Kelantangan** dan **Kurangkan Kelantangan** untuk seketika pada masa yang sama. Headset akan dimatikan (lampu akan terpadam) apabila perkakasan ditetapkan semula. Anda boleh melakukan penetapan semula perkakasan dan memulakan semula headset jika headset tersekat.

Fungsi muzik

Untuk Main

Pastikan headset anda disambung kepada telefon bimbit dalam profil Audio Lanjutan. Tekan sahaja butang Pelbagai fungsi untuk memainkan muzik dalam headset.

Untuk Menjeda

Semasa mendengar muzik, tekan butang Pelbagai fungsi untuk menjedakan muzik.

Melangkau satu trek ke hadapan

Semasa mendengar muzik, tekan butang Maju untuk bertukar ke lagu seterusnya.

Melangkau satu trek ke belakang

Semasa mendengar muzik, tekan butang Undur untuk bertukar ke lagu dahulu.

Maju cepat

Semasa mendengar muzik, tekan dan jangan lepaskan butang Maju.

Mandir

Semasa mendengar muzik, tekan dan jangan lepaskan butang Undur.

Ringkasan penunjuk lampu

Lampu-lampu LED BHS-701 berwarna biru atau merah dan lazimnya disertai suatu isyarat bunyi.

- Lampu biru memancar secara berterusan - kuasa dihidupkan tetapi tiada sambungan Bluetooth.
- Lampu biru memancar setiap 3 saat - headset dalam mod bersedia (dipasangkan dan bersambung).
- Lampu biru dan merah memancar secara berselang-seli - dalam mod pemasangan, sedang menunggu pengguna menyempurnakan pemasangan dengan telefon bimbit.
- Lampu merah memancar setiap 3 saat - bateri lemah.
- Lampu merah menyala berterusan - sedang mengecas bateri.

Pengurusan Kuasa

Produk ini dikuasakan oleh bateri boleh cas semula yang terbina dalam yang tidak boleh diganti. Jangan cuba menggantikan bateri. Bateri boleh dicas semula itu boleh tercas dan ternyahcas beratus-ratus kali, tetapi lama-kelamaan ia akan haus. Selepas sesuatu tempoh yang berbeza bergantung kepada cara dan keadaan penggunaan, anda mungkin mendapati bahawa bateri terbina dalam itu hanya akan membekalkan kuasa untuk sejam dua dan memerlukan anda mengecas ia dengan lebih kerap.

Caskan peranti anda hanya dengan pengecas yang dibekalkan di dalam pakej jualan. Cabut pengecas apabila tidak digunakan. Jangan biarkan peranti bersambung dengan pengecas

untuk tempoh yang lebih daripada yang perlu kerana pengecasan berlebihan akan memendekkan jangka hayat bateri.

Jika dibiarkan begitu sahaja, lama-kelamaan, sebuah bateri yang dicas sepenuhnya akan ternyahcas sendiri.

Suhu yang ekstrem mungkin meninggalkan kesan ke atas keupayaan bateri untuk mengecap. Cuba kekalkan peranti dalam suhu antara 15 °C dan 25 °C (59 °F dan 77 °F). Kapasiti dan jangka hayat bateri akan berkurangan jika peranti ditinggalkan di tempat-tempat yang panas atau sejuk, misalnya di dalam sebuah kereta tertutup sewaktu musim panas atau sejuk. Peranti yang mempunyai bateri yang panas atau sejuk mungkin tidak akan berfungsi untuk seketika meskipun bateri telah dicas sepenuhnya. Prestasi bateri terhad khususnya dalam suhu-suhu di bawah paras beku. Jangan mengecap dalam persekitaran yang lembap.

Penjagaan dan Penyenggaraan

- Jangan dedahkan peranti kepada cecair, kelengasan atau kelembapan kerana ia tidak kalis air.
- Jangan guna atau storkan peranti di kawasan yang berhabuk atau kotor. Bahagian yang boleh digerakkan dan komponen elektriknya boleh mengalami kerosakan.
- Jangan storkan peranti di kawasan-kawasan panas. Suhu yang tinggi boleh memendekkan jangka hayat peranti elektronik, merosakkan bateri dan meledingkan atau mencairkan plastik tertentu.
- Jangan storkan peranti di kawasan-kawasan sejuk. Apabila peranti kembali kepada suhu asalnya, kelengasan boleh terbentuk di bahagian dalam peranti tersebut dan merosakkan papan-papan litar elektronik.
- Jangan jatuhkan, ketuk, atau goncang peranti tersebut. Pengendalian secara kasar boleh memecahkan papan-papan litar dalaman dan juga bahagian mekanikal yang halus.

- Jangan guna bahan kimia yang lelas, pelarut pencuci atau detergen yang kuat untuk membersihkan peranti.
- Guna sehelai kain lembut yang bersih dan kering untuk membersihkan mana-mana lensa.
- Jangan dedahkan peranti anda kepada sentuhan dengan objek tajam kerana ini akan mengakibatkan calar dan kerosakan.
- Jangan cucuk apa-apa ke dalam peranti kerana ini mungkin merosakkan komponen dalaman.
- Jangan membongkar peranti atau pengecas kerana ia tidak mengandungi bahagian-bahagian yang boleh diservis dan pembongkaran peranti mungkin akan mendedahkan anda kepada voltan yang berbahaya atau bahaya lain.



Bertindak menurut undang-undang tempatan dan jangan membuang produk ini sebagai sebahagian daripada bahan buangan biasa rumah anda. Buang produk ini dalam sistem pengumpulan berasingan yang khusus untuk mengkitar semula produk elektrik dan elektronik.

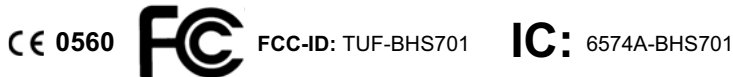
Bagaimanakah caranya untuk mendapat servis bagi Produk IQUA saya?

Jika anda percaya bahawa anda berhak mendapat khidmat pembaikan atau penggantian bagi produk IQUA anda berdasarkan hak-hak statutori anda di bawah undang-undang negara yang diguna pakai berkaitan penjualan produk konsumer atau waranti yang diberi oleh penjual runcit yang telah menjual Produk IQUA itu kepada anda, sila hubungi penjual runcit anda.

PENGISYTIHARAN KEPATUHAN

Kami, Iqua Ltd. mengisytiharkan menurut tanggungjawab kami semata-matanya, bahawa produk BHS-701 mematuhi syarat-syarat Arahan Majlis (Council Directive) berikut: 1999/5/EC.

Copyright © 2006 Iqua Ltd



產品概要

BHS-701 銷售組合內容物

(見第 1 頁)

- a) 立體聲耳機
- b) 掛牆式充電器
- c) 使用者指南
- d) 快速指南
- e) 藍芽接收器 (視市場而定)

產品概要 (見第 1 頁)

1. 指示燈

藍燈和紅燈之狀態指示

2. 降低音量 - 按鈕

降低音量

3. 調高音量 - 按鈕

調高音量

4. 多功能 - 按鈕

電源開啓 / 關閉、接聽 / 結束通話、播放 / 暫停音樂

5. 快進按鈕

快進至下一首歌

6. 快退按鈕

退至上首歌

7. 充電連接器

8. 如何配戴耳機

Iqua BHS-701 以腦後帶子相繫，可舒適配戴於耳上。麥克風已整合於右耳筒中。

開始使用

為電池充電

首次使用 BHS-701 之前，您必須先為產品充電約 3.5 小時。當電池已完全充電，它將提供最長可達 12 小時的通話時間、10 小時的音樂聆聽和 350 小時的待機時間。經常以銷售組所提供的充電器為裝置充電。

1. 將充電器電線連接至 BHS-701。
2. 將充電器插入牆壁插頭。紅燈將亮起。
3. 當電池已充份充電，紅燈將自動關閉。

開啟和關閉

欲開啟 BHS-701

關閉耳機電源後，按住 多功能 - 按鈕，直到聽到聲響，以及藍燈開始閃爍。

欲關閉 BHS-701

關閉耳機電源後，按住 多功能 - 按鈕，直到聽到聲響，以及紅燈閃爍一次後關閉。

對接 BHS-701 和您的手機

對接是連接 BHS-701 與您的藍芽手機的手續*。完成此步驟後，您只可以在已對接的手機中使用 BHS-701。欲以另一手機使用 BHS-701，您必須重複對接手續。BHS-701 最多可和 8 支相容手機對接，但一次只能連接至 1 支手機。一旦已對接 8 支手機，第 9 支對接裝置將取代第 1 支已對接裝置。

首次使用

首次開啓 BHS-701 的電源使用時，它將自動進入對接模式（藍燈和紅燈輪流閃爍）。請依循以下步驟 3-6，對接您的耳機與手機。

日後的使用

開啓電源後，BHS-701 將自動重新連接至最後連接的手機。

若因找不到手機而使連接失敗，耳機將自動進入對接模式（藍燈和紅燈輪流閃爍）。請依循以下步驟 3-6。若耳機無法在 2 分鐘內與任何手機對接，它將進入「已開啓電源但無藍芽連接」- 模式（藍燈連續閃爍）。您可關閉耳機，然後再重新開啓它。

* 欲知最新相容性資訊，請 = 瀏覽 www.iqua.com。

欲手動對接 BHS-701 與您的手機：

1. 關閉電源時，按住**多功能** - 按鈕，直到您聽到聲響，藍燈和紅燈也開始輪流閃爍。
2. 鬆開按鈕。BHS-701 已處於對接模式。
3. 欲知如何搜尋和對接手機，請參考手機的使用者指南。
4. 當手機找到耳機時，畫面上將顯示 Iqua BHS-701。
5. 為對接手機，輸入 BHS-701 的 PIN 代碼：0000。
6. 對接後，BHS-701 將自動連接您的手機。成功對接和連接後，您將聽到聲響，藍燈也會每 3 秒閃爍 1 次。耳機現已準備撥打和接收電話。

停止 BHS-701 與手機的連接

欲停止 BHS-701 與手機的連接，只要關閉耳機即可。

重新連接已對接的 BHS-701 與手機

欲重新連接 BHS-701 至最後使用的手機，只要開啓耳機，即能自動連接至手機。若因找不到手機而使連接失敗，耳機將自動進入對接模式（藍燈和紅燈輪流閃爍）。請參考本使用者指南的對接說明。

有時候耳機會暫時離開藍芽的作業範圍（最遠可達 10 公尺，例如使用者戴著耳機從耳機處走開），耳機將暫時與耳機斷線，使用者也將從耳機中聽到警示音）。耳機已進入「已開啓電源但無藍芽連接」- 模式（藍燈連續閃爍）。若耳機再次重返範圍，按**多功能** - 按鈕久一點，將重新連接。若耳機超出範圍少於 1 分鐘，它將自動重新連接手機。

通話功能

接聽來電

短暫按 **多功能** - 按鈕接聽來電。結束通話時您將聽到結束音。

結束通話

欲結束通話，短暫按**多功能** - 按鈕。結束通話時您將聽到結束音。

拒接來電

當接到不想接聽的來電時，按住**多功能** - 按鈕。拒接通話時您將聽到聲響。

重撥最後撥出電話

按住**多功能**按鈕，直到您聽到聲響。再次按住**多功能** - 按鈕，直到您聽到聲響再撥打電話。

語音撥號 (當手機可支援時)

欲啟動手機的語音撥號功能，短暫按 **多功能** - 按鈕。聽到聲響後，您就可說出語音標籤。詳情請參考您的手機使用者指南。某些手機型號不支援語音撥號。

調整音量

按 **調高音量** - 按鈕調高音量。欲降低音量，按**降低音量** - 按鈕。

清除已對接裝置

BHS-701 最多可對接 8 組裝置。一旦已對接 8 支手機，第 9 支對接裝置將取代第 1 支已對接裝置。您也可以將耳機的已對接裝置清單中清除裝置，以便與新裝置對接。耳機電源開啓時，同時按 **快進和後退** - 按鈕，直到您看到紫色 LED 燈 (耳機已清除所有之前對接裝置的資料)。

重設硬體

欲重設硬體，將充氣器插入耳機，而且已開啓耳機電源的情況下，短暫並同時按 **調高音量** 和 **降低音量** - 音量。一旦硬體已重設，耳機的電源將關閉 (燈光也關閉)。一旦耳機受干擾，也許您需要重設硬體，再重新開啓耳機。

音樂功能

播放

確定您的耳機已透過進階音效支援功能 (Advanced Audio profile) 連接至手機。只要按多功能 - 按鈕，即可播放耳機中的音樂。

暫停

聆聽音樂時，按多功能 - 按鈕，暫停音樂。

快進跳過一首曲目

聆聽音樂時，按快進 - 按鈕，變更至下一首歌曲。

後退跳過一首曲目

聆聽音樂時，按後退 - 按鈕，變更至前一首歌曲。

快進

聆聽音樂時，按住快進 - 按鈕。

倒帶

聆聽音樂時，按住後退 - 按鈕。

燈光指示概述

BHS-701 的 LED 燈光是藍色或紅色，通常也同時響起聲響。

- 藍燈連續閃爍 - 電源已開啓但無藍芽連接。
- 藍燈每 3 秒閃爍 1 次 - 耳機處於待命模式 (已對接和連接) 。
- 藍燈和紅燈輪流閃爍 - 處於對接模式，等待使用者完成與手機的對接。
- 紅燈每 3 秒閃爍 1 次 - 低電量。
- 紅燈連續亮起 - 電池充電中。

電源管理

本產品是由內置的可充電且無法更換的電池提供電源。請勿試圖更換電池。可充電電池可充電並放電數百次，但最終將會耗損。視使用和使用狀況而定，一段時期後您可能發現內置電池只能為產品提供數小時的電力，您也必需更頻繁充電。

僅能以銷售組內的充電器為裝置充電。未使用充電器時，把插頭拔下。不可將裝置連接至充電器過久，過度充電將縮短電池的壽命。

若閒置不用，充份充電的電池將隨時間的過去而放電。

極端的溫度也將影響電池充電的能力。儘量將裝置保存在 15 疇和 25 疇之間的場所 (59 蚌和 77 蚌)。將裝置放在熱或冷處，例如夏天或冬天的密閉汽車內，將縮短電池的能量和壽命。裝置若儲存的電池受熱和受冷，即使電池已充份充電，也許會無法運作一段時間。電池在低於冰點的溫度下將特別影響效能。不得在潮濕環境中充電。

保養和維護

- 裝置不防水，因此不得將它曝露在液體、濕氣或潮濕的環境中。
- 不得在灰塵滿佈或骯髒的環境內使用或儲存裝置。此舉可能損毀裝置之可移動零件和電子零件。
- 不得將裝置儲存在炎熱的環境中。高溫可縮短電子裝置的壽命、使電池損毀和使某些塑膠設備扭曲或溶化。
- 不得將裝置儲存在寒冷的環境中。一旦裝置返回正常溫度後，其內部將形成濕氣，損毀電路板。
- 不得丟、敲或搖動裝置。使用行為過於粗心可能會損毀內部電路和精密機械。
- 不得使用刺激性化學品、清潔液或強力清潔劑清潔裝置。
- 使用柔軟、潔淨的乾布清潔任何鏡片。
- 不得將裝置直接與尖銳的物件接觸，以免刮花並損壞裝置。
- 不得將任何物件黏貼在裝置內，以免損壞內部零件。
- 不得拆解裝置或充電器，它們不具可維修的零件。拆解裝置也許會使您曝露於危險電壓或其它危險之下。



遵循您居住地的法律規範丟棄產品，不得視之為一般家庭垃圾，而是電器和電子產品回收垃圾。

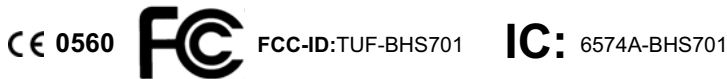
如何為我的 IQUA 產品取得服務？

若您相信零售商販賣 IQUA 產品予您時，您將按照與消費產品或保證相關之當地適用法律擁有法定權利，有權為您的 IQUA 產品進行維修或更換，請聯絡您的零售商。

合格聲明書

Iqua Ltd. 在此聲明，在我們的完全責任下，產品 BHS-701 之品質符合下列歐洲議會指令的條款要求：1999/5/EC。

Copyright © 2006 Iqua Ltd



產品概述

BHS-701 銷售套裝物品

(見第一頁)

- a) 立體聲頭戴式耳機
- b) 壁式充電器
- c) 用戶指引
- d) 快速指引
- e) 藍芽保護鎖 (視市場需求而定)

產品概述 (見第一頁)

1. 指示燈

以紅、藍燈顯示狀態

2. 降低音量鍵

調低音量

3. 提高音量鍵

調高音量

4. 多功能鍵

電源開／關，應答／結束通話，播放／暫停音樂

5. 前進鍵

前進至下一曲目

6. 倒退鍵

倒退至前一曲目

7. 充電器連接口

8. 如何佩戴頭戴式耳機

Iqua BHS-701 耳機採用特別設計，使用頭夾舒適地佩戴於您的頭部。麥克風內置於右邊耳罩內。

開始

為電池充電

首次使用 BHS-701 前，必須充電約 3.5 小時。電池充滿後，最多可通話 12 小時，收聽音樂 10 小時，待機最多 350 小時。請務必使用銷售套裝內的充電器。

1. 將充電器連接至 BHS-701。
2. 將充電器插入電源插座。紅燈將亮起。
3. 電池充滿後，紅燈會自動熄滅。

開啟及關閉

開啓 BHS-701

耳機關閉時，按住 多功能 鍵，直至您聽到一聲聲響且藍燈閃爍。

關閉 BHS-701

耳機開啓時，按住 多功能 鍵，直至您聽到一聲聲響且紅燈閃爍。

將 BHS-701 與您的手機配對

配對是將 BHS-701 連接至您的藍芽手機的過程*。該過程結束後，您的 BHS-701 僅可用於已配對的手機。如您想將 BHS-701 用於另一部手機，必須重複配對程序。BHS-701 可與最多 8 部手機配對，但每次只能用於一部手機。已配對 8 部手機後，第 9 部已配對設備將取代第 1 部。

首次使用

首次開啓 BHS-701 時，它將自動進入配對模式（紅藍燈交替閃爍）。請按照下文第 3-6 步，將您的耳機與手機配對。

隨後使用

開啓電源後，BHS-701 將自動連接上次連接的手機。

如果因未能找到手機而無法建立連接，耳機將自動進入配對模式（紅綠燈交替閃爍）。請遵循以下第 3-6 步。如耳機未能於 2 分鐘內與任何手機配對，將進入「開機但無藍芽連接」模式（藍燈持續閃爍）。您可關閉耳機並再次開啓。

* 有關最新的兼容性資訊，請瀏覽 www.iqua.com。

手動將 BHS-701 與您的手機配對

1. 耳機關閉時，按住 多功能 鍵，直至您聽到一聲聲響並且紅藍燈交替閃爍。
2. 鬆開按鍵。此時 BHS-701 進入配對模式。
3. 有關如何搜尋及配對的資訊，請查閱您的手機用戶指引。
4. 手機搜尋到耳機時，屏幕將顯示 **Iqua BHS-701**
5. 要配對手機，請輸入 BHS-701 的個人識別碼 **0000**。
6. 完成配對後，BHS-701 將自動連接您的手機。一旦配對成功並建立連接，您將聽到一聲聲響且藍燈每 3 秒鐘閃爍一次。此時耳機可撥打和接聽來電。

斷開 BHS-701 與您手機的連接

要斷開 BHS-701 與手機的連接，只需關閉耳機。

重新將已配對的 BHS-701 連接至手機

要重新連接 BHS-701 至上次使用的手機，您只需開啓耳機，它將自動連接手機。如果由於未找到手機而無法建立連接，耳機將自動進入配對模式（紅藍燈交替閃爍）。請查閱本用戶指引中的配對明。

有時耳機暫時未處在藍芽操作範圍內（最多 10 米，即配戴耳機的用戶遠離手機），耳機將斷開與手機的連接，而用戶將聽到耳機發出警示鈴聲。此時耳機進入「通電但無藍芽連接」模式（藍燈持續閃爍）。一旦耳機返回藍芽覆蓋範圍內，按住多功能鍵即可重新連接。如果耳機超出藍芽覆蓋範圍不足 1 分鐘，它將自動連接手機。

通話功能

接聽來電

迅速按下多功能鍵，即可接聽來電。來電接通時，您將聽到一聲聲響。

結束通話

要結束當前通話，請迅速按下多功能鍵。通話結束時，您將聽到一聲聲響。

拒接來電

接到您不想接聽的來電時，按住多功能鍵即可。拒接來電時，您將聽到一聲聲響。

重撥上次撥打的號碼

按住多功能鍵直至您聽到一聲響聲。再次按住多功能鍵，直至您聽到一聲響聲即表示完成撥號。

語音撥號（需手機支援）

要激活您手機的語音撥號功能，請迅速按下多功能鍵。聽到一聲響聲後，您可說出語音代碼。詳細資訊請參考您的手機用戶指引。某些手機機型不支援語音撥號。

調節音量

按下提高音量鍵，可調高音量。按下降低音量鍵，可調低音量。

刪除已配對設備

BHS-701 可與最多 8 部設備配對。已配對 8 部設備後，第 9 部已配對設備將取代第 1 部。您亦可刪除列表中的已配對設備，以與新設備配對。當關閉耳機時，同時長按前進與後退鍵，直至您看到紫燈亮起（耳機已刪除先前配對的所有設備資料）。

重設硬體

當充電器插入耳機且耳機開啓時，如需重設硬體，只需同時迅速按下提高音量鍵和降低音量鍵。重設硬體完成，耳機將關閉（指示燈熄滅）。耳機出現故障時，您可以重設硬體並重啓耳機。

音樂功能

播放

確保您的耳機以高級音頻通訊協議方式連接至手機。只需按下多功能鍵即可在耳機中播放音樂。

暫停

收聽音樂時，按下多功能鍵可暫停播放音樂。

跳至下一曲目

收聽音樂時，按前進鍵可跳至下一曲目。

跳至上一曲目

收聽音樂時，按下後退鍵可跳至上一曲目。

快進

收聽音樂時，按住前進鍵。

快退

收聽音樂時，按住後退鍵。

燈光指示簡介

BHS-701 的指示燈可顯示藍光及紅光，且常會伴有聲音訊號。

- 藍光持續閃爍－電源開啓但無藍芽連接。
- 藍光每 3 秒閃爍一次－耳機處於待機模式（已配對及連接）。
- 紅藍光交替閃爍－耳機處於配對模式，等待用戶完成與手機配對。
- 紅光每 3 秒閃爍一次－電量低。
- 紅光長亮－電池正在充電。

電源管理

本產品由一塊不可更換內置充電電池供電。請勿試圖更換電池。充電電池可充放電數百次，但最終仍會耗盡。根據您的使用方法和使用環境的不同，在使用一段時間後您可能發現內置電池只能為產品供電數小時，而所需的充電頻率增加。

務請使用銷售套裝內的充電器為您的設備進行充電。不使用時請拔出充電器。如無需要，請勿長時間為設備充電，因為電池充電過量可能縮短使用壽命。

即使不使用，滿充電池仍會逐漸放電。

極限溫度可能影響電池充電性能。請務必於 15°C 至 25°C (59°F 至 77°F) 的環境中使用設備。將設備置於過冷或過熱環境中 (如夏季或冬季的車內)，會影響電池的性能並縮短其使用壽命。若設備使用溫度過高或過低的電池，即便使用滿充電池亦無法長時間使用。置於零下溫度環境中時，電池的性能最差。請勿在潮濕環境中充電。

保護與維護

- 由於設備並無防水功能，請勿將其置於液體、有濕氣或潮濕的環境中。
- 請勿在多塵多灰的環境中使用或存放設備。設備的活動零件和電子元件可能受損。
- 請勿將設備存放於高溫區域。高溫會縮短電子設備的使用壽命、損壞電池、彎曲或熔化某些塑料。
- 請勿將設備存放於低溫區域。將設備放置回正常溫度環境時，設備內部會形成濕氣並損壞電路板。
- 請勿跌落、敲打或劇烈振動設備。粗暴使用，會破壞內部電路板和精密機械。
- 請勿使用強效化學物質、洗滌溶劑或強脫垢劑清洗設備。
- 請用柔軟、乾淨、乾燥的布拭擦任何鏡面。
- 請勿讓設備接觸尖銳物體，以免刮傷和損壞設備。
- 請勿將任何物件插入設備，以免損壞其內部部件。
- 請勿拆卸設備或充電器，因為其中並未包含任何耐用零件，拆卸設備有可能使您觸電或遭受其他危險。



請遵循當地法規，不要將本產品作為普通垃圾處理。請將本產品丟棄於分類收集系統，以接受電器或電子產品的循環利用。


如何獲得 IQUA 產品保修？

如根據與消費產品銷售相關之適用國家法律所賦予的法定權利或向您銷售產品的零售商所提供的保修書，您確信自己有權維修或更換您的 IQUA 產品，請聯繫您的零售商。

合規聲明

IQUA 有限公司特此聲明，BHS-608 符合以下歐盟理事會指令，並對此聲明承擔全部責任：
1999/5/EC。

Copyright © 2006 Iqua Ltd

CE 0560  FCC-ID: TUF-BHS701 IC: 6574A-BHS701

The Bluetooth word mark and logos are owned by Bluetooth® SIG, Inc. and any use of such marks by IQUA is licenced. Other trademarks and trade names belong to their respective owners.

Under no circumstances does IQUA assume any liability for loss of or damage to or corruption of data, for any loss of profit, loss of business, revenues, contracts, anticipated savings increased costs or expenses or for any indirect, special, incidental or consequential damages howsoever caused

Copyright © 2006 Iqua Ltd

www.iqua.com

The bottom of the page features several thin, light gray wavy lines that sweep across the width of the page, creating a decorative, organic border.